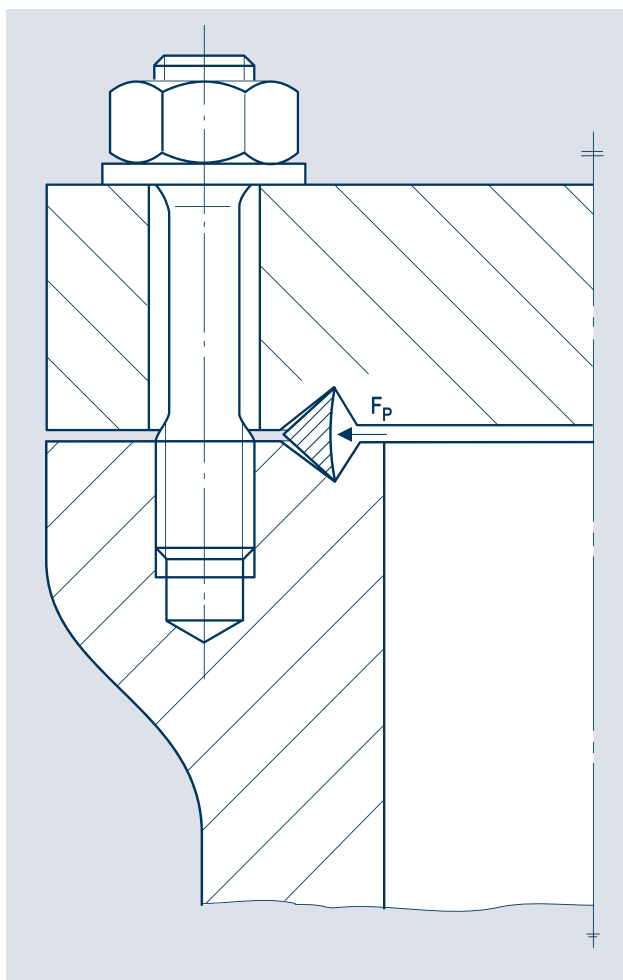


DELTA-DICHTUNGEN

Die Delta-Dichtung stellt aufgrund ihrer geometrischen Form hohe Anforderungen an die Genauigkeit der Dichtruten. Bedingt durch das Herstellverfahren und den daraus resultierenden Genauigkeiten werden Delta-Dichtungen für Hochdruckautoklaven und Hochdruckverbindungen nur bis max. 2000 mm eingesetzt, wobei der überwiegende Teil unter 1000 mm liegt. Nachfolgende Abbildung zeigt die Anwendung als Deckeldichtung.



Aus dem Keilprofil ergibt sich eine hervorragende Anfangsdichtheit durch zum Teil plastische Verformung der sich gegenüberliegenden Spitzen der Dichtung beim Aufbringen der Schraubenvorspannkraft. Die radial selbstdichtende Wirkung tritt aufgrund des hohen Innendruckes durch elastisches Aufweiten der Dichtung ein.

Delta-Dichtungen sind nicht geeignet, wenn pulsierende Drücke auftreten. Zusätzliche Dichtfolien sind nicht sinnvoll und auch nicht üblich. Delta-Dichtungen werden in der Regel aus nahtlosen Ringen gefertigt. Der Dichtwerkstoff sollte möglichst weicher als der Flanschwerkstoff sein. Dabei ist auf genügend hohe Zeitstandfestigkeit des Werkstoffes zu achten. Die Dichtung ist nur geringfügig höher als die Summe der Dichtruttiefen, deshalb muss bei nachgearbeiteten Nuten eine neue Dichtung mit größerer Höhe eingebaut werden.

Wir fertigen Delta-Dichtungen nach Ihren Unterlagen, aus allen üblichen Werkstoffen. Siehe „Gebräuchliche Werkstoffe“.

Dichtungsprofile

Profil	Querschnitt	Werkstoff	k_0 [mm]	k_1 [mm]	R_z^* [μ m]
A15		Stahl	-	-	1,6 bis 3,2

* Empfohlene maximale Rautiefe der Flanschrundflächen.