

# KAMMPROFILIERTE DICHTUNGEN

## Dichtungstypen

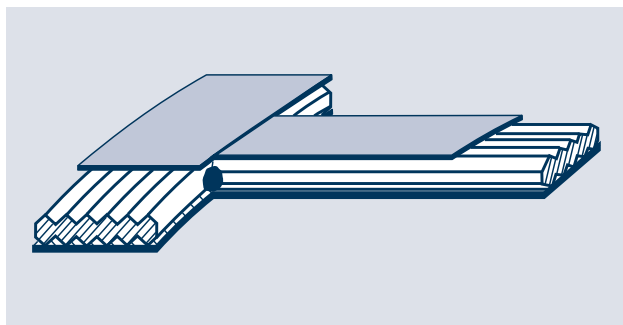
Kammprofilierte Dichtungen haben sich in allen Industriebereichen, auch bei schwierigsten Dichtaufgaben, bestens bewährt. Man findet unsere kammprofilierten Dichtungen sowohl in konventionellen Kraftwerken als auch im Primärkreislauf von Kernkraftwerken. Im Kernkraftwerksbereich z. B. als Wärmetauscher-Dichtung, als Armaturendeckel-Dichtung oder als Mannlochdeckel-Dichtung am Dampferzeuger bzw. am Druckhalter.

Auch in der chemischen oder petrochemischen Industrie haben sich kammprofilierte Dichtungen ausgezeichnet bewährt. Insbesondere dort, wo hohe Drücke und Temperaturen und damit hohe Schraubenkräfte zu beherrschen sind. Um Beschädigungen der Flansche durch den Metallkern zu vermeiden, werden in der Praxis kammprofilierte Dichtungen mit Auflagen aus PTFE, Graphit, Aluminium oder Silber eingesetzt. Der Schutz der Flansche ist absolut, da die Profilgeometrie speziell auf die Dicke der Auflage abgestimmt ist.

Wir haben verschiedene Profile entwickelt, um den unterschiedlichen Werkstoffeigenschaften der Auflagen gerecht zu werden.

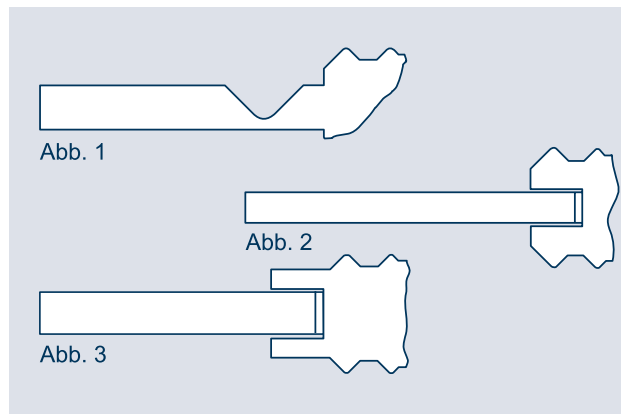
Die eigentliche Aufgabe der relativ weichen Auflagen ist aber nicht primär der Schutz der Flansche, sondern die sichere Abdichtung bei kleinen Mindestflächenpressungen. In der mit Auflagen-Werkstoff gefüllten Profilierung des metallischen Trägers wird ein dreiachsiger Spannungszustand erzeugt. Die Belastbarkeit geht bis zur Festigkeitsgrenze des Dichtungs- bzw. Flanschwerkstoffes. Die Standfestigkeit dieser Kombination ist dadurch wesentlich höher als bei einer reinen PTFE-, Graphit-, Aluminium- oder Silberabdichtung.

Kammprofilierte Dichtungen können von wenigen mm bis zu einem Durchmesser von 4.500 mm auf unseren Drehmaschinen gefertigt werden. Die Fertigungsmöglichkeiten von Dichtungen mit größerem Durchmesser oder Sonderanfertigungen nach Zeichnung, zum Beispiel ovale Dichtungen, wird im Einzelfall überprüft. Bei Dichtungen für Wärmetauscher mit Stegen werden gleich kammprofilierte Stege eingehaftet.



Dichtungen für Flansche mit Dichtleiste oder für glatte Flansche werden mit einem Zentrierrand geliefert, so dass sich die Dichtung an den Schrauben zentriert. Ist die Breite des Zentrierrandes  $\leq 10$  mm, so ist dieser ein Teil der Dichtung (fester Zentrierrand). Bei größeren Breiten hat der feste Zentrierrand eine Entlastungsnut (Abb. 1). Für Anwendungen mit gasförmigen Medien sollte ein loser Zentrierrand bevorzugt werden. Der lose Zentrierrand ist auch vorteilhaft bei großen Temperaturdifferenzen zwischen Innen- und Außendurchmesser. Der lose Zentrierrand sitzt in einer Nut (Abb. 2-3).

Die Darstellungen zeigen die Ausführungen für die Nenndicke 4 mm des Metallkerns:



Kammprofilierte Dichtungen sind nach Werknorm WN 100, WN 101, WN 136, WN145 (DIN EN 1514-6), WN 146 und WN 147 lieferbar. Die Werknormen 100 und 101 enthalten nur eine Dichtungsbreite für alle Nenndruckstufen.

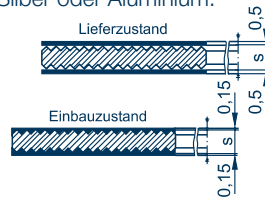
Prinzipiell müssten die Dichtungsbreiten  $b_D = (d_2 - d_1)/2$  mit steigender Nenndruckstufe größer werden. Durch den bei Kammprofildichtungen äußerst großen Unterschied zwischen  $\sigma_3$  und  $\sigma_V$ , wie er sich in der Anwendungssicherheit  $SB = \sqrt{\sigma_3/\sigma_V}$  äußert, ist erst überhaupt die Vereinfachung der Werknorm 100 und 101 möglich.

# KAMMPROFILIERTE DICHTUNGEN

## Werkstoffe für die Auflage

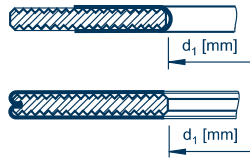
PTFE, Graphit in Sonderfällen auch Silber oder Aluminium.

Weichstoff-Auflagen werden in der Regel mit der Dichtung verklebt geliefert. Es ist zu beachten, dass im Einbauzustand die Dichtung um die Auflagen dicker ist.



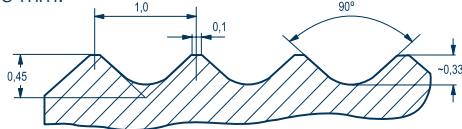
Als Dichtungsauflage für Rohrleitungen, Apparateile oder Armaturen aus austenitischen Werkstoffen empfehlen wir, PTFE oder Graphit zu verwenden. Die Auflagen sind entweder unverklebt beizulegen oder es ist ein chloridamer Kleber zu verwenden.

Für metallische Ummantelungen haben sich bei schmalen Dichtungen,  $b_D < 0,5 \sqrt{d_1}$  die einteilige Ummantelung und bei breiten Dichtungen,  $b_D > 0,5 \sqrt{d_1}$  [mm] die zweiseitige Ummantelung bewährt.



## Kammprofilierte Dichtungen mit Standardprofilierung

Beim Standardprofil liegen die Spitzen der Kämme auf einer Ebene und die Täler parallel dazu. Die Profilierung ist in Anlehnung an DIN EN 1514-6 ausgeführt. Die Auflagendicke beträgt für Graphit, Aluminium sowie Silber 0,5 mm und für PTFE 0,35 mm.



Diese Profilierung sollte bei Dichtungen, die für Flanschverbindungen mit Nut/Feder oder Vor-/Rücksprung vorgesehen sind, bevorzugt werden. Die Mindestanforderungen sind in unserer WN 123 festgelegt.

## Dichtungsgrenzwerte

Profile		B7A, B9A, B15A, E7A						
Werkstoffe		1.7335 Graphit	1.7335 PTFE*	1.4541 Graphit	1.4541 PTFE*	1.4541 Aluminium	1.4541 Silber	
Empfohlene max. Rautiefe (Rz) der Flanschflächen	µm	von	12,5	50	12,5	50	12,5	25
		bis	50	100	50	100	25	25
Flächenpressungs- grenzen für 20 °C	N/mm²	σ <sub>v</sub>	15	15	15	15	80	125
		σ <sub>9</sub>	450	450	500	500	500	500
Flächenpressungs- grenzen für 300 °C	N/mm²	σ <sub>v</sub>	30	30 <sup>1)</sup>	30	30 <sup>1)</sup>	95	140
		σ <sub>9</sub>	390	390 <sup>1)</sup>	420	420 <sup>1)</sup>	420	420

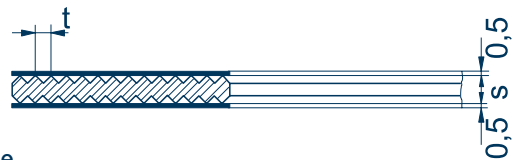
Dichtungskennwerte gemäß EN13555 finden Sie auf unserer Homepage unter [www.klinger-kempchen.de](http://www.klinger-kempchen.de).

## Dichtungsdicke und Kammteilung

Für Flansche mit Feder und Nut und für Flansche mit Vor- und Rücksprung.

Nach Werknorm 123:

DN	NPS	s
bis 80	bzw. bis 3	1,5
ab 100 bis 300	bzw. 4 bis 12	2,0
ab 350 bis 900	bzw. 14 bis 36	2,5
über 900	36	3,0
Kammteilung t:		
bei B7A, B9A, B15A		= 1,0 mm
bei B27A, B29A, B25A		= 1,5 mm



## Profile

Das Profil B7A ist für Flanschverbindungen mit Nut/Feder und Vor-/Rücksprung zu verwenden. Das Profil B9A mit angedrehtem Zentrierrand ist bei glatten Flanschen und Flanschen mit Dichtleiste zu wählen. Bei gasförmigen Medien oder großen Temperaturdifferenzen zwischen Innen- und Außendurchmesser ist das Profil B15A mit losem Blechzentrierrand zu bevorzugen. Der kammprofilierte Einlegering nach E7A ist für Flanschverbindungen Nut gegen Nut.

## Dichtungsprofile

Profil	Querschnitt
B7A	
B9A	
B15A	
E7A	

1) Kammprofil-Dichtungen mit Auflagen aus PTFE sind nur bedingt für 280°C geeignet.

\* Dichtungen, die durch zwei PTFE-Schichten von der übrigen Rohrleitung elektrisch isoliert sind, können sich elektrostatisch aufladen. Die je nach Medium möglicherweise entstehende elektrische Ladung muss durch entsprechende Maßnahmen abgeleitet werden.

# KAMMPROFILIERTE DICHTUNGEN

## Die „ballige“ kammprofilierte Dichtung

Die balligen kammprofilierten Dichtungen nach Profil B27A, B29A und B25A zeichnen sich durch ein verbessertes Dichtverhalten gegenüber den kammprofilierten Standard-Profilen aus.

Die Verbesserung wird durch die abnehmende Profiltiefe der Kammprofilränder zur Profilmitte hin erreicht. Die Profilierung ist als Stufenprofil ausgeführt.

Die dichtende Auflage aus weichem, plastisch verformbarem Material bildet in der Profilmitte deshalb ein dickeres Polster als in der inneren und äußeren Zone. Die Auflagendicke beträgt für Graphit, Aluminium sowie Silber 0,5 mm und für PTFE 0,35 mm.

Die spezifische Flächenpressung ist in der Profilmitte am größten und bewirkt hier ein besonders gutes Einfließen der dichtenden Auflagen in die unvermeidbaren Unebenheiten und Rauigkeiten der Flanschoberfläche. Kammprofilierte Dichtungen nach Profil B27A, B29A und B25A vermindern die Kantenpressung.

Die in der Profilmitte erhöhte Flächenpressung wirkt sich auch günstig auf das Dichtverhalten bei sich neigenden Flanschen aus. Während bei normalen Dichtungen bei stärkerer Flanschneigung ( $\alpha \sim 1^\circ$ ) am Innendurchmesser der Dichtungen ein Abheben zu beobachten ist, bleibt bei den bewährten Profilen B27A, B29A und B25A der Berührungsdurchmesser bei  $d_D$  erhalten. Diese Dichtungen sind deshalb besonders geeignet für Flanschverbindungen unter wechselnden Drücken und Temperaturen.

## Profile

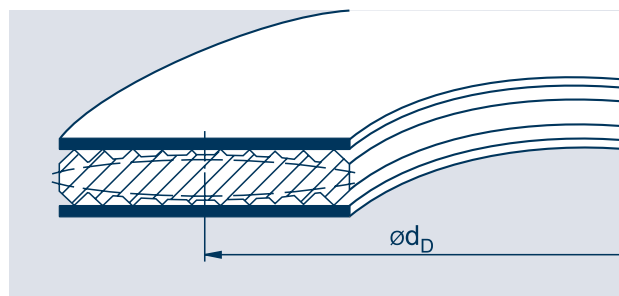
Das Profil B27A ist für Flanschverbindungen mit Nut/Feder und Vor-/Rücksprung zu verwenden. Das Profil B29A mit angedrehtem Zentrierrand ist bei glatten Flanschen und Flanschen mit Dichtleiste zu wählen. Der kammprofilierte Einlegering nach E27A ist für Flanschverbindungen Nut gegen Nut.

## Dichtungsgrenzwerte

Profile		B27A, B29A, B25A, E27A									
		1.0038 Graphit	1.5415 Graphit	1.5415 PTFE*	1.4541 Graphit	1.4541 PTFE*	1.4828 Graphit	1.4541 Aluminium	1.4541 Silber	1.4828 Silber	
Empfohlene max. Rautiefe (Rz) der Flanschflächen	von	12,5	12,5	50	12,5	50	12,5	12,5	12,5	12,5	12,5
	bis	50	50	100	50	100	50	25	25	25	25
Flächenpressungsgrenzen für 20 °C	$\sigma_v$	15	15	15	15	15	15	70	100	100	100
	$\sigma_\vartheta$	350	450	450	500	500	500	500	500	500	500
Flächenpressungsgrenzen für 300 °C	$\sigma_v$	20	20	20 <sup>1)</sup>	20	20 <sup>1)</sup>	20	80	110	110	110
	$\sigma_\vartheta$	210	330	330 <sup>1)</sup>	420	420 <sup>1)</sup>	420	420	420	420	500

1) Kammprofil-Dichtungen mit Auflagen aus PTFE sind nur bedingt für 280°C geeignet.

\* Dichtungen, die durch zwei PTFE-Schichten von der übrigen Rohrleitung elektrisch isoliert sind, können sich elektrostatisch aufladen. Die je nach Medium möglicherweise entstehende elektrische Ladung muss durch entsprechende Maßnahmen abgeleitet werden.



Bei gasförmigen Medien oder großen Temperaturdifferenzen zwischen Innen- und Außendurchmesser ist das Profil B25A mit losem Blechzentrierrand zu bevorzugen.

## Dichtungsprofile

Profil	Querschnitt
B27A	
B29A	
B25A	
E27A	

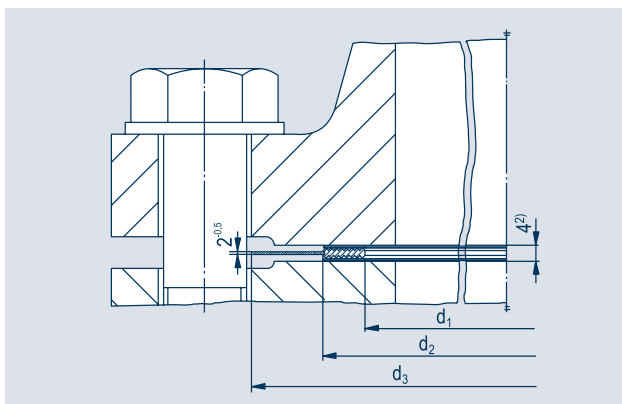
## Flächenpressungen

Die Mindestflächenpressung  $\sigma_v$  wird vom Auflagenwerkstoff der ballig kammprofilierten Dichtung bestimmt.

Die höchstzulässige Flächenpressung unter Temperatur  $\vartheta$  ist  $\sigma_\vartheta$  und bestimmt die „Standkraft“. Die maximal ertragbare Flächenpressung  $\sigma_\vartheta$  wird vom Werkstoff des Metallkerns bestimmt.

# KAMMPROFILIERTE DICHTUNGEN

04



Werknorm 145 = DIN EN 1514-6 für DIN-Flansche

Bestellbeispiel für eine kammprofilierte Dichtung mit Auflagen, Profil B29A, DN 100, PN 40, Werknorm 145, aus ...<sup>1)</sup>:

**Kammprofilierte Dichtung B29A, DN 100, PN 40, Werknorm 145, 1.4541 / PTFE**

## Für DIN-Flansche

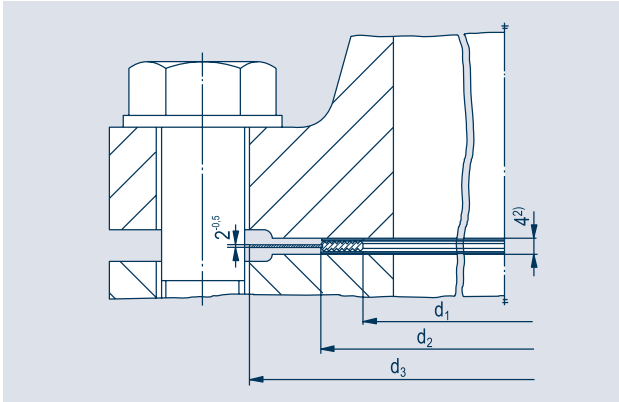
DN	d <sub>1</sub>	d <sub>2</sub> PN 10- PN 40	d <sub>2</sub> PN 63- PN 160	d <sub>2</sub> PN 250- PN 400	d <sub>3</sub>									
					PN 10	PN 16	PN 25	PN 40	PN 63	PN 100	PN 160	PN 250	PN 320	PN 400
10	22	36	36	36	46	46	46	46	56	56	56	67	67	67
15	26	42	42	42	51	51	51	51	61	61	61	72	72	78*
20	31	47	47	47	61	61	61	61	72	72	-	-	-	-
25	36	52	52	52	71	71	71	71	82	82	82	83	92	104
32	46	62	62	66	82	82	82	82	-	-	-	-	-	-
40	53	69	69	73	92	92	92	92	103	103	103	109	119	135
50	65	81	81	87	107	107	107	107	113	119	119	124	134	150
65	81	100	100	103	127	127	127	127	137	143	143	153	170	192
80	95	115	115	121	142	142	142	142	148	154	154	170	190	207
100	118	138	138	146	162	162	168	168	174	180	180	202	229	256
125	142	162	162	178	192	192	194	194	210	217	217	242	274	301
150	170	190	190	212	217	217	224	224	247	257	257	284	311	348
175	195	215	215	245	247	247	254	265	277	287	284	316	358	402
200	220	240	248	280	272	272	284	290	309	324	324	358	398	442
250	270	290	300	340	327	328	340	352	364	391	388	442	488	-
300	320	340	356	400	377	383	400	417	424	458	458	536	-	-
350	375	395	415	-	437	443	457	474	486	512	-	-	-	-
400	426	450	474	-	489	495	514	546	543	572	-	-	-	-
450	480	506	-	-	539	555	-	571	-	-	-	-	-	-
500	530	560	588	-	594	617	624	628	657	704	-	-	-	-
600	630	664	700	-	695	734	731	747	764	813	-	-	-	-
700	730	770	812	-	810	804	833	852	879	950	-	-	-	-
800	830	876	886	-	917	911	942	974	988	-	-	-	-	-
900	930	982	994	-	1017	1011	1042	1084	1108	-	-	-	-	-
1000	1040	1098	1110	-	1124	1128	1154	1194	1220	-	-	-	-	-
1200	1250	1320	1334	-	1341	1342	1364	1398	1452	-	-	-	-	-
1400	1440	1522	-	-	1548	1542	1578	1618	-	-	-	-	-	-
1600	1650	1742	-	-	1772	1764	1798	1830	-	-	-	-	-	-
1800	1850	1914	-	-	1972	1964	2000	-	-	-	-	-	-	-
2000	2050	2120	-	-	2182	2168	2230	-	-	-	-	-	-	-
2200	2250	2328	-	-	2384	2378	-	-	-	-	-	-	-	-
2400	2460	2512	-	-	2594	-	-	-	-	-	-	-	-	-
2600	2670	2728	-	-	2794	-	-	-	-	-	-	-	-	-
2800	2890	2952	-	-	3014	-	-	-	-	-	-	-	-	-
3000	3100	3166	-	-	3228	-	-	-	-	-	-	-	-	-

- Flansche nach Norm nicht vorhanden

Maße in mm  
\* WN 145

<sup>1)</sup> Werkstoff bei Bestellung angeben  
<sup>2)</sup> Andere Dicken bei Bestellung vereinbaren.

# KAMMPROFILIERTE DICHTUNGEN



## Werknorm 146 für Flansche nach ANSI B16.5

Bestellbeispiel für eine kammprofilierte Dichtung mit Auflagen, Profil B9A, NPS 5 für ANSI-Flansche, Class 600, Werknorm 146, aus ...<sup>1)</sup>:

**Kammprofilierte Dichtung B9A, NPS 5, Class 600, Werknorm 146, 1.4541 / Graphit**

04

## Für Flansche nach ANSI B16.5

NPS	d <sub>1</sub>	d <sub>2</sub> Class 150-300	d <sub>2</sub> Class 400-600	d <sub>2</sub> Class 900-2500	Class		d <sub>3</sub>				
					150	300	400	600	900	1500	2500
½	20	30	30	30	44,4	50,8	50,8	50,8	60,3	60,3	66,7
¾	25	35	35	35	53,9	63,5	63,5	63,5	66,7	66,7	73,0
1	32	42	42	42	63,5	69,8	69,8	69,8	76,2	76,2	82,5
1¼	40	56	56	56	73,0	79,4	79,4	79,4	85,7	85,7	101,6
1½	45	61	61	61	82,5	92,1	92,1	92,1	95,2	95,2	114,3
2	60	80	80	80	101,6	108,0	108,0	108,0	139,7	139,7	142,8
2½	70	90	90	90	120,6	127,0	127,0	127,0	161,9	161,9	165,1
3	85	105	105	110	133,4	146,1	146,1	146,1	165,1	171,5	193,7
3½	100	120	120	-	158,8	161,9	158,7	158,7	-	-	-
4	110	130	130	135	171,5	177,8	174,6	190,5	203,2	206,4	231,7
5	135	155	155	165	193,7	212,7	209,5	238,1	244,5	250,8	276,2
6	160	180	180	195	219,1	247,7	244,5	263,5	285,8	279,4	314,3
8	210	230	230	250	276,2	304,8	301,6	317,5	355,6	349,3	384,1
10	265	285	295	315	336,5	358,8	355,6	396,9	431,8	431,8	473,0
12	315	335	350	375	406,4	419,1	415,9	454,0	495,3	517,5	546,1
14	350	370	390	405	447,7	482,6	479,4	488,9	517,5	574,7	-
16	400	425	445	460	511,2	536,6	533,4	561,9	571,5	638,1	-
18	450	480	500	525	546,1	593,7	590,5	609,6	635,0	701,7	-
20	500	535	555	575	603,2	650,9	644,5	679,5	695,3	752,4	-
24	600	640	665	685	714,4	771,5	765,2	787,4	835,0	898,5	-

- Flansche nach Norm nicht vorhanden

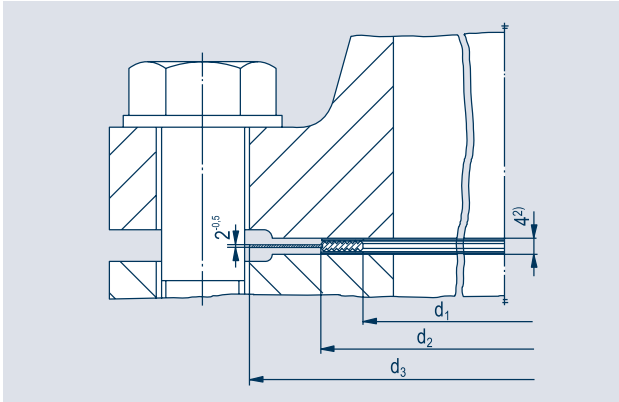
Maße in mm

<sup>1)</sup> Werkstoff bei Bestellung angeben

<sup>2)</sup> Andere Dicken bei Bestellung vereinbaren.

# KAMMPROFILIERTE DICHTUNGEN

04



## Werknorm 147 für Flansche nach ASME B16.47 Serie A

Bestellbeispiel für eine kammprofilierte Dichtung mit Auflagen, Profil B9A, NPS 30 für Flansche nach ASME B16.47 Serie A, Class 600, Werknorm 147, aus ...<sup>1)</sup>:

**Kammprofilierte Dichtung B9A, NPS 30, Class 600, Werknorm 147, 1.4541 / Graphit**

## Für Flansche nach ASME B16.47 Serie A

NPS	d <sub>1</sub>	d <sub>2</sub> Class 150-300	d <sub>2</sub> Class 400-600	d <sub>2</sub> Class 900-2500	Class		d <sub>3</sub>		
					150	300	400	600	900
26	650	685	705	725	772	832	829	864	880
28	705	745	765	785	829	895	889	911	943
30	755	795	820	840	880	949	943	968	1007
32	805	850	875	895	937	1003	1000	1019	1070
34	855	900	930	950	987	1054	1051	1070	1134
36	905	955	985	1005	1045	1114	1114	1127	1197
38	960	1015	1030	1065	1108	1051	1070	1102	1197
40	1010	1065	1085	1120	1159	1111	1124	1153	1248
42	1060	1120	1135	1175	1216	1162	1175	1216	1299
44	1110	1170	1190	1230	1273	1216	1229	1267	1365
46	1160	1225	1250	1285	1324	1270	1286	1324	1432
48	1210	1275	1300	1340	1381	1321	1343	1388	1483
50	1260	1330	1355	-	1432	1375	1400	1445	-
52	1310	1385	1405	-	1489	1426	1451	1495	-
54	1360	1435	1460	-	1546	1489	1515	1553	-
56	1410	1490	1515	-	1603	1540	1565	1610	-
58	1460	1540	1565	-	1661	1591	1616	1661	-
60	1510	1595	1625	-	1711	1742	1680	1730	-

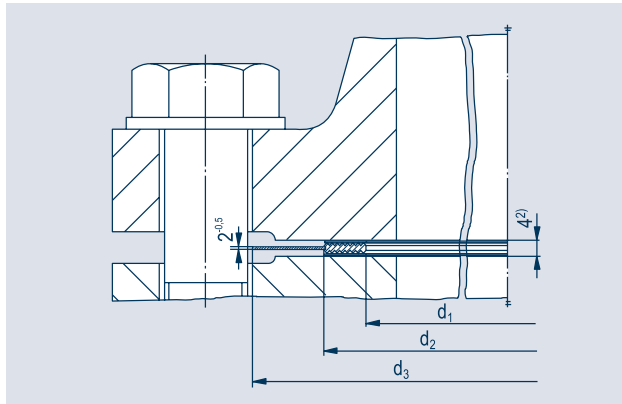
- Flansche nach Norm nicht vorhanden

Maße in mm

<sup>1)</sup> Werkstoff bei Bestellung angeben

<sup>2)</sup> Andere Dicken bei Bestellung vereinbaren.

# KAMMPROFILIERTE DICHTUNGEN



## Werknorm 101\* für DIN Flansche

Bestellbeispiel für eine kammprofilierte Dichtung mit Auflage, Profil B 29 A, DN 100, PN 40, Werknorm 101, aus ...<sup>1)</sup>:

**Kammprofilierte Dichtung B 29 A, DN 100, PN 40  
Werknorm 101, 1.4541 / PTFE**

\* Kammprofilierte Dichtungen können auch nach Werknorm 145, mit einer auf den Nenndruck optimierten Dichtungsbreite, hergestellt werden.

04

## Für DIN-Flansche

DN	d <sub>1</sub>	d <sub>2</sub>	d <sub>3</sub>									
			PN 10	PN 16	PN 25	PN 40	PN 63	PN 100	PN 160	PN 250	PN 320	PN 400
10	22	36	46	46	46	46	56	56	56	67	67	67
15	26	42	51	51	51	51	61	61	61	72	72	78
20	31	47	61	61	61	61	-	-	-	-	-	-
25	36	52	71	71	71	71	82	82	82	83	92	104
32	46	66	82	82	82	82	-	-	-	-	-	-
40	53	73	92	92	92	92	103	103	103	109	119	135
50	65	87	107	107	107	107	113	119	119	124	134	150
65	81	103	127	127	127	127	137	143	143	153	170	192
80	95	121	142	142	142	142	148	154	154	170	190	207
100	118	144	162	162	168	168	174	180	180	202	229	256
125	142	176	192	192	194	194	210	217	217	242	274	301
150	170	204	217	217	224	224	247	257	257	284	311	348
175	195	229	247	247	254	265	277	287	284	316	358	402
200	224	258	272	272	284	290	309	324	324	358	398	442
250	275	315	327	328	340	352	364	391	388	442	488	-
300	325	365	377	383	400	417	424	458	458	536	-	-
350	375	420	437	443	457	474	486	512	-	-	-	-
400	426	474	489	495	514	546	543	572	-	-	-	-
450	480	528	539	555	-	571	-	-	-	-	-	-
500	530	578	594	617	624	628	657	704	-	-	-	-
600	630	680	695	734	731	747	764	813	-	-	-	-
700	730	780	810	804	833	852	879	950	-	-	-	-
800	830	880	917	911	942	974	988					
900	930	980	1017	1011	1042	1084	1108					
1000	1040	1090	1124	1128	1154	1194	1220					
1200	1250	1310	1341	1342	1364	1398	1452					
1400	1440	1510	1548	1542	1578	1618	-					
1600	1650	1730	1772	1764	1798	1830	-					
1800	1850	1930	1972	1964	2000	-	-					
2000	2050	2130	2182	2168	2230	-	-					
2200	2250	2340	2384	2378	-	-	-					
2400	2460	2550	2594	-	-	-	-					
2600	2670	2760	2794	-	-	-	-					
2800	2890	2980	3014	-	-	-	-					
3000	3100	3190	3228	-	-	-	-					

- Flansche nach Norm nicht vorhanden

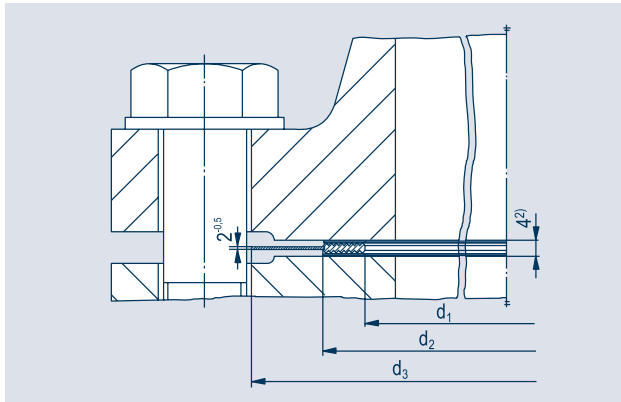
Maße im mm

<sup>1)</sup> Werkstoff bei Bestellung angeben

<sup>2)</sup> Dicke des Metallteils 3,8<sup>+0,2</sup> mm bei Nennmaß 4. Andere Dicken bei Bestellung vereinbaren.

# KAMMPROFILIERTE DICHTUNGEN

04



**Werknorm 100\* = EN 12560-6 für Flansche nach ANSI B16.5**

Bestellbeispiel für eine kammprofilierte Dichtung mit Auflage, Profil B9A, NPS 5 für ANSI-Flansche, Class 600, Werknorm 100, aus ...<sup>1)</sup>:

**Kammprofilierte Dichtung, B 9 A, NPS 5, Class 600, Werknorm 100, 1.4541 / Graphit**

\* Kammprofilierte Dichtungen können auch nach Werknorm 146, mit einer auf den Nenndruck optimierten Dichtungsbreite, hergestellt werden.

## Für Flansche nach ANSI B16.5

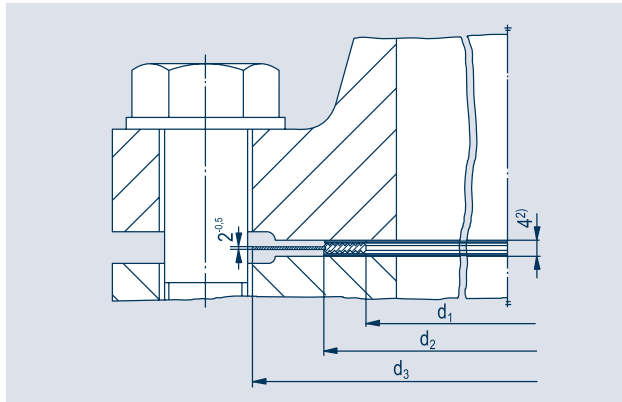
NPS	d <sub>1</sub>	d <sub>2</sub>	Class		d <sub>3</sub>				
			150	300	400	600	900	1500	2500
½	23,0	33,3	44,4	50,8	50,8	50,8	60,3	60,3	66,7
¾	28,6	39,7	53,9	63,5	63,5	63,5	66,7	66,7	73,0
1	36,5	47,6	63,5	69,8	69,8	69,8	76,2	76,2	82,5
1¼	44,4	60,3	73,0	79,4	79,4	79,4	85,7	85,7	101,6
1½	52,4	69,8	82,5	92,1	92,1	92,1	95,2	95,2	114,3
2	69,8	88,9	101,8	108,0	108,0	108,0	139,7	139,7	142,8
2½	82,5	101,6	120,6	127,0	127,0	127,0	161,9	161,9	165,1
3	98,4	123,8	133,4	146,1	146,1	146,1	165,1	171,5	193,7
3½	111,1	136,5	158,8	161,9	158,7	158,7	-	-	-
4	123,8	154,0	171,5	177,8	174,6	190,5	203,2	206,4	231,7
5	150,8	182,6	193,7	212,7	209,5	238,1	244,5	250,8	276,2
6	177,8	212,7	219,1	247,7	244,5	263,5	285,8	279,4	314,3
8	228,6	266,7	276,2	304,8	301,6	317,5	355,6	349,3	384,1
10	282,6	320,7	336,5	358,8	355,6	396,9	431,8	431,8	473,0
12	339,7	377,8	406,4	419,1	415,9	454,0	495,3	517,5	546,1
14	371,5	409,6	447,7	482,6	479,4	488,9	517,5	574,7	-
16	422,3	466,7	511,2	536,6	533,4	561,9	571,5	638,1	-
18	479,4	530,2	546,1	593,7	590,5	609,6	635,0	701,7	-
20	530,2	581,0	603,2	650,9	644,5	679,5	695,3	752,4	-
22	581,0	631,8	657,2	701,7	698,5	730,3	-	-	-
24	631,8	682,6	714,4	771,5	765,2	787,4	835,0	898,5	-

- Flansche nach Norm nicht vorhanden

Maße im mm



# KAMMPROFILIERTE DICHTUNGEN



## Werknorm 136\* für Flansche nach ASME B16.47 Serie A

Bestellbeispiel für eine kammprofilierte Dichtung mit Auflage, Profil B 9 A, NPS 30, für Flansche nach ASME B16.47 Serie A, Class 600, Werknorm 136, aus ...<sup>1)</sup>:

## Kammprofilierte Dichtung, B 9 A, NPS 30, Class 600, Werknorm 136, 1.4541 / Graphit

\* Kammprofilierte Dichtungen können auch nach Werknorm 147, mit einer auf den Nenndruck optimierten Dichtungsbreite, hergestellt werden.

04

## Für Flansche nach ASME B16.47 Serie A

NPS	d <sub>1</sub>	d <sub>2</sub>	Class				
			150	300	400	600	900
26	690	740	772	832	829	864	880
28	740	790	829	895	889	911	943
30	800	850	880	949	943	968	1007
32	845	905	937	1003	1000	1019	1070
34	895	955	987	1054	1051	1070	1134
36	950	1010	1045	1114	1114	1127	1197
38	960	1020	1108	1051	1070	1102	1197
40	1015	1075	1159	1111	1124	1153	1248
42	1065	1125	1216	1162	1175	1216	1299
44	1125	1185	1273	1216	1229	1267	1365
46	1175	1235	1324	1270	1286	1324	1432
48	1220	1290	1381	1321	1343	1388	1483
50	1270	1350	1432	1375	1400	1445	-
52	1320	1400	1489	1426	1451	1495	-
54	1375	1455	1546	1489	1515	1553	-
56	1430	1510	1603	1540	1565	1610	-
58	1485	1565	1661	1591	1616	1661	-
60	1535	1615	1711	1742	1680	1730	-

- Flansche nach Norm nicht vorhanden

Maße in mm

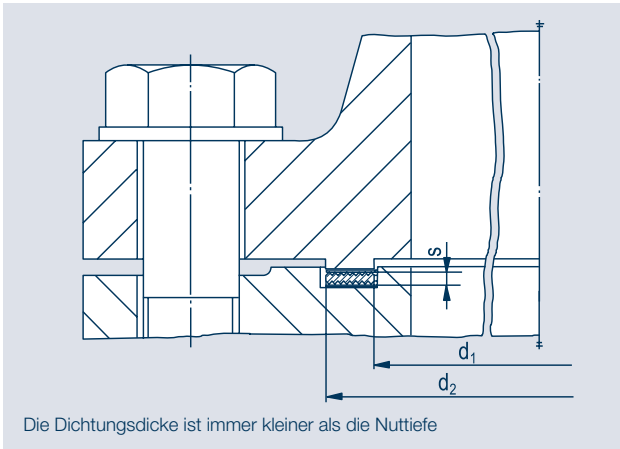
<sup>1)</sup> Werkstoff bei Bestellung angeben

<sup>2)</sup> Dicke des Metallteils 3,8<sup>+0,2</sup> mm bei Nennmaß 4. Andere Dicken bei Bestellung vereinbaren.

# KAMMPROFILIERTE DICHTUNGEN

Für Flansche mit Feder und Nut

04



## Nach DIN 2691 Ausgabe 11.71 (PN 10 bis PN 160)

Bestellbeispiel für eine kammprofilierte Dichtung mit Auflage, Profil B7A, DN 100, aus ...<sup>1)</sup>:

**Kammprofilierte Dichtung, B7A, DN 100, DIN 2691, 1.4571 / Graphit**

### Für DIN-Flansche

DN	d <sub>1</sub>	d <sub>2</sub>
4-6 <sup>2)</sup>	20	30
8 <sup>2)</sup>	22	32
10	24	34
15	29	39
20	36	50
25	43	57
32	51	65
40	61	75
50	73	87
65	95	109
80	106	120
100	129	149
125	155	175
150	183	203
175	213	233
200	239	259
250	292	312
300	343	363
350	395	421
400	447	473
500	549	575
600	649	675
700	751	777
800	856	882
900	961	987
1000	1062 <sup>3)</sup>	1092 <sup>3)</sup>

Maße in mm

- 1) Werkstoff bei Bestellung angeben
- 2) Nur für Flansche der Kältetechnik
- 3) Abmessungen nach DIN 2512

## Nach ANSI B16.5 (150 bis 1500)

Bestellbeispiel für eine kammprofilierte Dichtung mit Auflage, Profil B7A, NPS 5, breite Ausführung, aus ...<sup>1)</sup>:

**Kammprofilierte Dichtung, B7A, NPS 5, ANSI B16.5, breit, Feder und Nut, 1.4571 / Graphit**

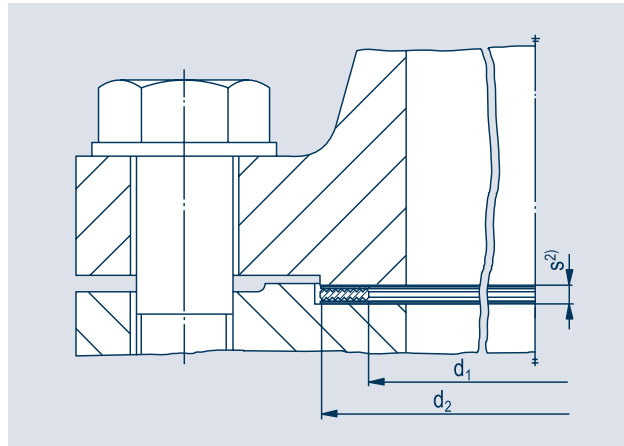
### Für Flansche nach ASME/ANSI B16.5

NPS	d <sub>1</sub>	schmal d <sub>2</sub>	breit d <sub>2</sub>
½	25	35	35
¾	33	43	43
1	38	48	51
1¼	48	57	64
1½	54	64	73
2	73	83	92
2½	86	95	105
3	108	117	127
3½	121	130	140
4	132	145	157
5	160	173	186
6	191	203	216
8	238	254	270
10	286	305	324
12	343	362	381
14	375	394	413
16	425	448	470
18	489	511	533
20	533	559	584
24	641	667	692

Maße in mm

# KAMMPROFILIERTE DICHTUNGEN

Für Flansche mit Vor- und Rücksprung



Nach DIN 2692 Ausgabe 5.66 (PN 10 bis PN 100)

Bestellbeispiel für eine kammprofilierte Dichtung mit Auflage, Profil B7A, DN 100, aus ...<sup>1)</sup>:

**Kammprofilierte Dichtung, B7A, DN 100, DIN 2692, 1.4541 / Graphit**

Für DIN-Flansche

DN	d <sub>1</sub>	d <sub>2</sub>
10	18	34
15	22	39
20	28	50
25	35	57
32	43	65
40	49	75
50	61	87
65	77	109
80	90	120
100	115	149
125	141	175
150	169	203
175	195	233
200	220	259
250	274	312
300	325	363
350	368	421
400	420	473
500	520	575
600	620	675
700	720	777
800	820	882
900	920	987
1000	1020	1091

Maße in mm

Nach ANSI B16.5 (150 bis 1500)

Bestellbeispiel für eine kammprofilierte Dichtung mit Auflage, Profil B7A, NPS 5, breite Ausführung, aus ...<sup>1)</sup>:

**Kammprofilierte Dichtung, B7A, NPS 5, ANSI B16.5, Vor- und Rücksprung, breit, 1.4541 / Graphit**

Für Flansche nach ASME/ANSI B16.5

NPS	schmal		breit	
	d <sub>1</sub>	d <sub>2</sub>	d <sub>1</sub>	d <sub>2</sub>
½		18	21	35
¾		24	27	43
1		30	34	51
1¼		38	42	64
1½		44	48	73
2		57	60	92
2½	Vom Besteller anzugeben	68	73	105
3		84	89	127
3½		97	102	140
4		109	114	157
5		137	141	186
6		162	168	216
8		213	219	270
10		267	273	324
12		318	324	381
14		349	356	413
16		400	406	470
18		451	457	533
20	502	508	584	
24	603	610	692	

Maße in mm

<sup>1)</sup>Werkstoff bei Bestellung angeben

<sup>2)</sup>Die Dichtungsdicke ist immer kleiner als die Rücksprungtiefe