

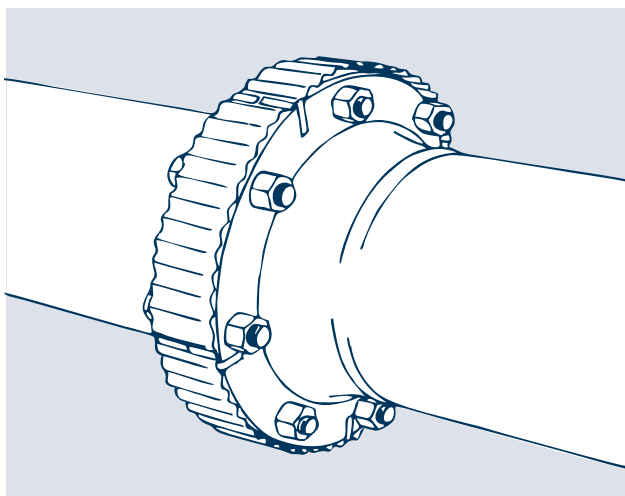
# SPRITZSCHUTZBÄNDER

In vielen Industriezweigen werden gefährliche, heiße oder unter Druck stehende Medien in Rohrleitungen transportiert. Überall wo diese Rohrleitungen durch verschraubte Flanschverbindungen miteinander verbunden sind, besteht die Gefahr, dass bei einer Leckage das gefährliche Medium in scharfem Strahl austritt und zu Unfällen führt.

Es kann sich dabei um Säuren oder Laugen, um hochgespannten Dampf oder überhitztes Wasser, um Hochdruck-Hydrauliköl oder um Wärmeträgeröl, um Pressluft oder Presswasser handeln, um die wichtigsten Gefahrenquellen zu nennen.

## Aufbau und Wirkungsweise

Spritzschutzbänder Profil BWQ werden aus 0,2 mm dickem Edelstahlband Werkstoff 1.4541 hergestellt. Sie sind quer zur Längsrichtung gewellt. Eingesetzt an einer Flanschverbindung entstehen durch die Wellung der Bänder an der Außenseite viele kleine Öffnungen.



Das Austreten der gefährlichen Medien kann also in keinem Fall eine vor der Flanschverbindung stehende Person in einem direkten Strahl treffen. Vielmehr wird der Strahl einer Säure oder Lauge oder ein Wasserstrahl das Spritzschutzband innen beaufschlagen und dann entspannt durch die Öffnung abfließen.

## Auswahlkriterien eines Spritzschutzbandes unter Berücksichtigung einer 4 mm dicken Dichtung

Die Bandbreite $b_s$ in Abhängigkeit der Flanschdicke beträgt:					
Flanschdicke $b$ [mm]	10-23	24-26	27-39	40-44	45-78
Bandbreite $b_s$	40	40 (60)	60	60 (100)	100

Die Länge  $L_s$  des Spritzschutzbandes wird folgendermaßen bestimmt:

Einfach-Wickel für	$D < 160$ mm	$LS = \pi \cdot D + 50$ mm
	$D > 160$ mm	$LS = 1,1 \cdot \pi \cdot D$ mm
Doppel-Wickel für	$D < 320$ mm	$LS = 2 \cdot \pi \cdot D + 50$ mm
	$D > 320$ mm	$LS = 2,05 \cdot \pi \cdot D$ mm

## Anzahl der benötigten Sicherungsbleche

Für eine ordnungsgemäße Befestigung der Spritzschutzbänder benötigt man folgende Anzahl von Sicherungsblechen, wobei auf jeden Fall ein Sicherungsblech kurz vordem äußeren Ende der Umwicklung anzuordnen ist:

Durchmesser $D$ [mm]	Sicherungsbleche	Durchmesser $D$ [mm]	Sicherungsbleche
10 - 50	2	1194 - 1273	16
65 - 100	3	1274 - 1353	17
125 - 150	4	1354 - 1432	18
175 - 200	5	1433 - 1511	19
225 - 250	6	1512 - 1591	20
275 - 300	7	1592 - 1671	21
350 - 600	8	1642 - 1750	22
635 - 715	9	1751 - 1830	23
716 - 795	10	1831 - 1909	24
796 - 875	11	1910 - 1989	25
876 - 955	12	1990 - 2069	26
956 - 1035	13	2070 - 2148	27
1036 - 1115	14	2149 - 2228	28
1116 - 1193	15	2229 - 2307	29
		2308 - 2387	30

## Montage

Man benötigt für die Sicherung eines Flansches ca.  $1,1 \cdot D \cdot \pi$  mm, mindestens jedoch  $D \cdot \pi + 50$  mm bei kleinen Flanschen, damit die Überlappung genügend groß ist. Ab PN 100, insbesondere bei Wasser oder anderen schweren Flüssigkeiten, sollte eine zweifache Umwindung des Flansches ausgeführt werden. Man benötigt hierfür  $2,05 \cdot D \cdot \pi$  mm. Zur Befestigung wird das um den Flansch gewickelte Spritzschutzband mit den Sicherungsblechen Profil BWS derart am Flansch gesichert, dass, beginnend bei der Überlappung, je ein Ende des Sicherungsbleches nach unten zum Flanscheller hin und ein Ende um  $180^\circ$  nach oben zurückgebogen wird.

## Lieferformen

Wir liefern Spritzschutzbänder für alle Profilgrößen in Rollen zu jeweils 25 m. Dazu gehören Sicherungsbleche aus Edelstahl Werkstoff 1.4541, Profil BWS 40, BWS 60 oder BWS 100.

# SPRITZSCHUTZBÄNDER

Flansch- kenn- zeichnung	PN 6					PN 10					PN 16					PN 25					PN 40				
	A (Stck.)	L <sub>s</sub> (mm)	b <sub>s</sub> (mm)	DIN 2527, 2631	DIN 2641	A (Stck.)	L <sub>s</sub> (mm)	b <sub>s</sub> (mm)	DIN 2527, 2632, 2666	DIN 2642	DIN 2653, 2673	DIN 2527, 2635	DIN 2636	DIN 2655	DIN 28115	A	L <sub>s</sub> (mm)	b <sub>s</sub> (mm)	DIN 2527, 2635	DIN 2656	DIN 28115				
10	3	290	40	40	40	3	335	40	40	40	40	40	40	40	40	3	335	40	40	40	40	40			
15	3	305	40	40	40	3	350	40	40	40	40	40	40	40	40	3	350	40	40	40	40	40			
20	3	335	40	40	40	3	380	40	40	40	40	40	40	40	40	3	380	40	40	40	40	40			
25	3	365	40	40	40	3	415	40	40	40	40	40	40	40	40	3	415	40	40	40	40	40			
32	4	430	40	40	40	4	490	40	40	40	40	40	40	40	40	4	490	40	40	40	40	40			
40	4	460	40	40	40	4	525	40	40	40	40	40	40	40	40	4	525	40	40	40	40	40			
50	4	490	40	40	40	4	575	40	40	40	40	40	40	40	40	4	575	40	40	40	40	40			
65	5	555	40	40	40	5	640	40	40	40	40	40	40	40	40	5	640	40	40	40	40	40			
80	5	660	40	40	40	5	695	40	40	40	40	40	40	40	40	5	695	40	40	40	40	40			
100	5	730	40	40	40	5	765	40	40	40	40	40	40	40	40	5	765	40	40	40	40	40			
125	6	830	40	40	40	6	865	40	40	40	40	40	40	40	40	6	865	40	40	40	40	40			
150	6	920	40	40	40	6	985	40	40	40	40	40	40	40	40	6	985	40	40	40	40	40			
200	7	1110	40	40	40	7	1175	40 (60)	40 (60)	40 (60)	40 (60)	40 (60)	40 (60)	40 (60)	40 (60)	7	1175	40 (60)	40 (60)	40 (60)	40 (60)	40 (60)			
250	8	1300	40	40	40	8	1365	40 (60)	40 (60)	40 (60)	40 (60)	40 (60)	40 (60)	40 (60)	40 (60)	8	1365	40 (60)	40 (60)	40 (60)	40 (60)	40 (60)			
300	8	1525	40	40 (60)	40 (60)	8	1540	40 (60)	40 (60)	40 (60)	40 (60)	40 (60)	40 (60)	40 (60)	40 (60)	8	1540	40 (60)	40 (60)	40 (60)	40 (60)	40 (60)			
350	8	1700	40	40 (60)	40 (60)	8	1750	40 (60)	40 (60)	40 (60)	40 (60)	40 (60)	40 (60)	40 (60)	40 (60)	8	1750	40 (60)	40 (60)	40 (60)	40 (60)	40 (60)			
400	8	1870	40	60	60	8	1955	40 (60)	40 (60)	40 (60)	40 (60)	40 (60)	40 (60)	40 (60)	40 (60)	8	1955	40 (60)	40 (60)	40 (60)	40 (60)	40 (60)			
500	9	2230	40 (60)	60	60	9	2320	60	60	60	60	60	60	60	60	9	2320	60	60	60	60	60			
600	10	2610	40 (60)	60	60	10	2700	60	60	60	60	60	60	60	60	10	2700	60	60	60	60	60			
700	11	2975	40 (60)	60 (100)	60 (100)	11	3095	60	60	60	60	60	60	60	60	11	3095	60	60	60	60	60			
800	13	3370	40 (60)	60 (100)	60 (100)	13	3510	60	60	60	60	60	60	60	60	13	3510	60	60	60	60	60			
900	14	3715	40 (60)	60	60	14	3855	60	60	60	60	60	60	60	60	14	3855	60	60	60	60	60			
1000	15	4065	40 (60)	100	100	15	4255	60	60	60	60	60	60	60	60	15	4255	60	60	60	60	60			
1200	18	4860	60	100	100	18	5030	60	60	60	60	60	60	60	60	18	5030	60	60	60	60	60			
1400	21	5635	60	100	100	21	5790	60 (100)	60 (100)	60 (100)	60 (100)	60 (100)	60 (100)	60 (100)	60 (100)	21	5790	60 (100)	60 (100)	60 (100)	60 (100)	60 (100)			
1600	23	6325	60	100	100	23	6620	100	100	100	100	100	100	100	100	23	6620	100	100	100	100	100			
1800	26	7070	60	100	100	26	7310	100	100	100	100	100	100	100	100	26	7310	100	100	100	100	100			
2000	29	7830	60	100	100	29	8035	100	100	100	100	100	100	100	100	29	8035	100	100	100	100	100			

Flansch- kenn- zeichnung	PN 16					PN 25					PN 40						
	A	L <sub>s</sub> (mm)	b <sub>s</sub> (mm)	DIN 2527, 2636	DIN 28115	A	L <sub>s</sub> (mm)	b <sub>s</sub> (mm)	DIN 2527, 2634	DIN 2655	DIN 28115	A	L <sub>s</sub> (mm)	b <sub>s</sub> (mm)	DIN 2527, 2635	DIN 2656	DIN 28115
10	3	335	40	40	40	3	335	40	40	40	40	3	335	40	40	40	40
15	3	350	40	40	40	3	350	40	40	40	40	3	350	40	40	40	40
20	3	380	40	40	40	3	380	40	40	40	40	3	380	40	40	40	40
25	3	415	40	40	40	3	415	40	40	40	40	3	415	40	40	40	40
32	4	490	40	40	40	4	490	40	40	40	40	4	490	40	40	40	40
40	4	525	40	40	40	4	525	40	40	40	40	4	525	40	40	40	40
50	4	575	40	40	40	4	575	40	40	40	40	4	575	40	40	40	40
65	5	640	40	40	40	5	640	40	40	40	40	5	640	40	40	40	40
80	5	690	40	40 (60)	40 (60)	5	695	40 (60)	40 (60)	40 (60)	40 (60)	5	690	40 (60)	40 (60)	40 (60)	40 (60)
100	6	765	40	40 (60)	40 (60)	6	815	40 (60)	40 (60)	40 (60)	40 (60)	6	815	40 (60)	40 (60)	40 (60)	40 (60)
125	6	865	40	40 (60)	40 (60)	6	935	40 (60)	40 (60)	40 (60)	40 (60)	6	935	40 (60)	40 (60)	40 (60)	40 (60)
150	7	985	40	60	60	7	1040	60	60	60	60	7	1040	60	60	60	60
200	7	1175	40 (60)	60	60	8	1245	60	60	60	60	8	1300	60	60	60	60
250	8	1400	40 (60)	60	60	8	1470	60	60	60	60	8	1555	60	60	60	60
300	8	1590	60	60	60	8	1680	60	60	60	60	8	1780	60 (100)	60	60	60
350	8	1800	60	60	60	8	1920	60	60	60	60	8	2005	100	100	100	100
400	8	2005	60	60	60	8	2145	60 (100)	Längere Klammern	Längere Klammern	Längere Klammern	9	2285	100	100	100	100
500	9	2475	60	60	60	10	2525	60 (100)	60 (100)	60 (100)	60 (100)	10	2610	100	100	100	100
600	11	2905	60	60	60	11	2925	100	100	100	100						
700	12	3145	60	60	60	13	3320	100	100	100	100						
800	13	3545	60	60	60	14	3750	100	100	100	100						
900	15	3890	60 (100)	60 (100)	60 (100)	15	4100	100	100	100	100						
1000	16	4340	60 (100)	60 (100)	60 (100)	17	4565	100	100	100	100						

Flansch- kenn- zeichnung	PN 63 DIN 2636			PN 100 DIN 2637			PN 160 DIN 2638			PN 250 DIN 2628						
	A	L <sub>s</sub> (mm)	b <sub>s</sub> (mm)	Einfach- Winkel	Doppel- Winkel	b <sub>s</sub> (mm)	A	L <sub>s</sub> (mm)	b <sub>s</sub> (mm)	Einfach- Winkel	Doppel- Winkel	b <sub>s</sub> (mm)				
10	3	365	40	3	365	680	40	3	365	680	40	4	460	870	40 (60)	60
15	3	380	40	3	380	710	40	3	380	710	40	4	525	995	60	60
25	4	490	40 (60)	4	490	930	40 (60)	4	490	930	40 (60)	4	525	995	60	60
32	4	540	40 (60)	4	540	1025	40 (60)	4	540	1025	40 (60)	4	525	995	60	60
40	5	590	40 (60)	5	590	1120	40 (60)	4	590	1120	60	5	640	1215	60	60
50	5	625	40 (60)	5	675	1280	60	5	675	1280	60	5	695	1310	60	60
65	5	710	60	5	765	1435	60	5	765	1435	60	6	795	1500	60 (100)	60
80	5	745	60	6	795	1500	60	6	795	1500	60	6	885	1655	100	100
100	6	865	60	6	920	1715	60	6	920	1715	60 (100)	7	1040	1935	100	100
125	7	1020	60	7	1090	2030	60 (100)	7	1090	2030	60 (100)	8	1175	2190	100	100
150	8	1200	60 (100)	8	1230	2290	60 (100)	8	1230	2290	100	8	1350	2516	100	100
200	8	1435	60 (100)	8	1490	2770	100	8	1490	2770	100	8	1680	3125	Längere Klammern	100
250	8	1625	100	8	1750	3255	100	8	1780	3320	100	8	2025	3770	Längere Klammern	100
300	8	1835	100	8	2025	3770	100	8	2025	3770	100	8	2025	3770	Längere Klammern	100
350	8	2075	100	8	2265	4220	100	8	2025	3770	100	8	2025	3770	Längere Klammern	100
400	9	2320	100													

Flansch- kenn- zeichnung	Vorschweißflansch Blindflansch																						
	ANSI Class 150				Class 300				Class 400				Class 600										
NPS	A	L <sub>s</sub> (mm)	b <sub>s</sub> (mm)	A	L <sub>s</sub> (mm)	b <sub>s</sub> (mm)	A	L <sub>s</sub> (mm)	b <sub>s</sub> (mm)	A	L <sub>s</sub> (mm)	b <sub>s</sub> (mm)	Einfach- Winkel	Doppel- Winkel	b <sub>s</sub> (mm)	A	L <sub>s</sub> (mm)	b <sub>s</sub> (mm)	A	L <sub>s</sub> (mm)	b <sub>s</sub> (mm)		
1/2	3	330	40	3	350	40	3	350	40	3	350	650	40	4	430	810	4	430	810	4	430	810	40
3/4	3	360	40	4	420	40	4	420	40	4	420	790	40	4	460	870	4	460	870	4	460	870	40 (60)
1	3	390	40	4	440	40	4	440	40	4	440	830	40										