

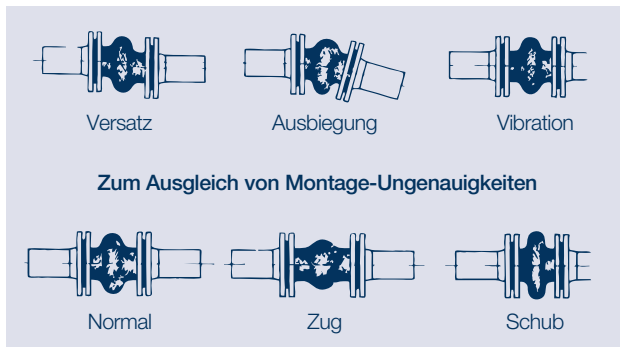
# GUMMI-KOMPENSATOREN

## Ausführung 1 + 2

### Ausführung 1 mit drehbaren Flanschen

#### Hochelastische Rohrverbinder

Für die gesamte Industrie, Apparate- und Rohrleitungsbau, Kraftwerke, Schiffbau, Tankanlagen, Heizungs-, Klima- und Lüftungsanlagen u.v.a.m.



#### Verwendung

Zur Aufnahme von Dehnungen in axialer und radialer Richtung sowie von Geräuschen, Vibrationen und Schwingungen. Für Gebäude- und Behälterabsenkungen, Montageungenauigkeiten, zur elektrischen Isolierung, zur fast vollständigen Geräuschabsorption in Rohrleitungen, Hausversorgungsleitungen, Heizungssystemen, Pumpen- und Motoranschlüssen.

#### Aufbau

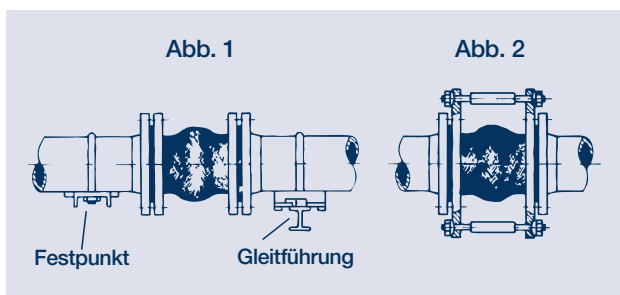
Innen und außen glatt, mit hochdruckfesten Textil-Gewebeeinlagen mit beiderseits anvulkanisierten profilierten Gummikulsten, mit eingebetteter Stahldrahtverstärkung, die ein einwandfreies und absolutes Anpressen an die Gegenflansche gewährleisten. Dichtungen sind deshalb nicht erforderlich.

#### Flansche

drehbar, aus C-Stahl, galvanisch verzinkt und chromatiert, bzw. aus Edelstahl, Kunststoff etc. nach DIN gebohrt, lieferbar auch in Sonderausführungen nach ASA, BS usw.

#### Einbauhinweise

Der geringe Eigenwiderstand ermöglicht denkbar einfachen Einbau (keine Hilfsmittel erforderlich).



Die Rohrleitungen sind durch ausreichende Festpunkte zu sichern (Abb. 1). Bei axialer Dehnung dienen unsere Bewegungsbegrenzer (Abb. 2) zur Hubbegrenzung.

Bei lateraler Dehnungsaufnahme und bei Geräuschdämpfung dienen die Bewegungsbegrenzer als Festpunktentlastung.

#### Einsatz

Zur Aufnahme von Geräuschen sind grundsätzlich die Gummi-Kompensatoren mit Bewegungsbegrenzern (Abb. 2) und verkürzter Baulänge einzubauen.

Bei Dehnungsaufnahmen bei einem Zug und Schub von  $\pm 20$  mm ebenfalls verkürzter Einbau. Der Einbau für andere Betriebsverhältnisse ergibt sich aus den Dehnungsaufnahmen. Auf jeden Fall sollte die Baulänge 130 mm nicht überschritten werden. Bei Unterdruck und Saugbeanspruchung mit innere Edelstahl-Stützring.

#### Lieferbar in verschiedenen Gummi-Qualitäten

Type	Seele (innen)	Decke (außen)
rot	EPDM* für Medium Warmwasser, Abwasser (auch unter Zusatz von Säuren und Laugen), für Brauch- und Trinkwasser (Nicht geeignet für ölhaltige Medien)	EPDM
gelb	Perbunan* für Mineralöl-Produkte, Superkraftstoff und Kühlwasser mit Korrosionsschutzölen bis 90 °C	Neoprene*
grün	Hypalon* speziell für Säuren und Laugen (Chemikalien) Druck und Temperatur nach Aggressivität des Mediums max. 80 °C	Hypalon*
	Sonderausführung mit hochhitzebeständiger Textileinlage EPDM* für Medium Heizungswasser, Kühlwasser, heiße Luft bis max. 110 °C (bis 6 bar) kurzzeitig bis 130 °C Nicht geeignet für Trinkwasser und ölhaltige Medien	EPDM*

\* Werkstoffkurzbezeichnung siehe unter „Gebräuchliche Werkstoffe“

#### Besondere Vorteile:

Geringer Eigenwiderstand, kurze Baulänge, hervorragende Dehnungsaufnahme in axialer und radialer Richtung, Dämmung und Geräusche.

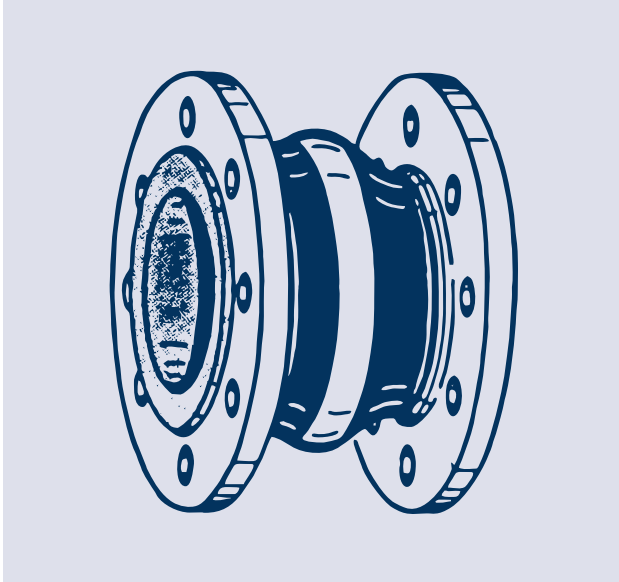
#### Bei Anfragen bzw. Bestellungen angeben:

Dehnungsaufnahme: ..... +/- mm  
Medium, Betriebsdruck ..... bar  
Betriebstemperatur ..... °C

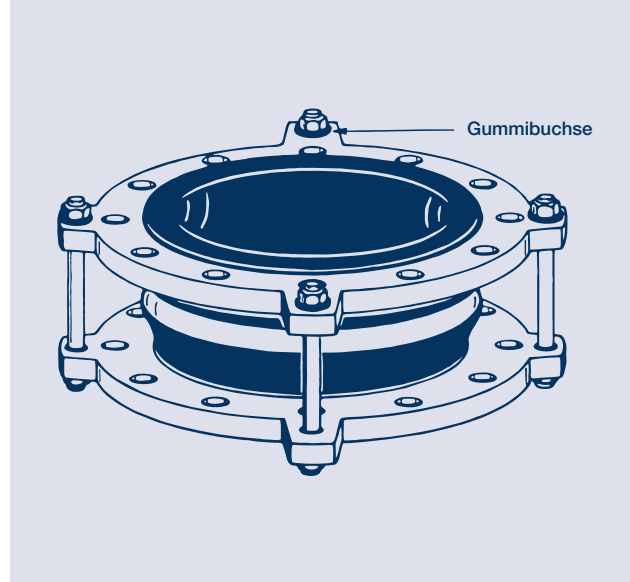
# GUMMI-KOMPENSATOREN

## Ausführung 1 + 2

### Ausführung 1 mit drehbaren Flanschen



Standardausführung mit beiderseits losen, drehbaren Flanschen



Standardausführung mit geräuschabsorbierenden Bewegungsbegrenzern

### Abmessungen für Type 1 mit Standard-Flanschen aus Stahl

### Zulässige Beanspruchung für Typ Gelb, Grün, Rot

Nennweite Flanschsanschlussmaße nach DIN 2501									Betriebsdruck bar	Prüfdruck Kaltwasser bar	Max. Vacuum bei L= Normal ohne mit Stützring		Gesamtlänge** L			Bewegungsber. lateral angular	
DN		Nenn- druck PN	D mm	k mm	g mm	l mm	b mm	W mm			m WS	m WS	Normal mm	Schub mm	Zug mm	± mm	± °
I.D. mm	I.D. in.																
25	1"	10/16	115	85	66	4x14	18	81	16	25	7		130	100	160	30	35
32	1¼"	10/16	140	100	66	4x18	18	81	16	25	7		130	100	160	30	35
40	1½"	10/16	150	110	70	4x18	19	86	16	25	6		130	100	160	30	35
50	2"	10/16	165	125	90	4x18	19	96	16	25	6		130	100	160	30	35
65	2½"	10/16	185	145	105	4x18	19	111	16	25	6	10	130	100	160	30	30
80	3"	10/16	200	160	116	8x18	21	122	16	25	5	10	130	100	160	30	30
100	4"	10/16	220	180	138	8x18	21	142	16	25	5	9	130	100	160	30	25
125	5"	10/16	250	210	165	8x18	21	168	16	25	3	8	130	100	160	30	25
150	6"	10/16	285	240	190	8x23	21	192	16	25	3	8	130	100	160	30	20
200	8"	10	340	295	250	8x23	26	252	16*	25	2	8	130	100	160	30	15
250	10"	10	395	350	300	12x23	26	302	16*	25	2	8	130	100	160	30	10
300	12"	10	445	400	350	12x23	26	354	16*	25	2	8	130	100	160	30	10
400	16"	10	565	515	455	16x26	26	480	10	16	2	8	200	150	230	30	8
500	20"	10	670	620	555	20x26	28	580	10	16	2	8	200	150	230	30	6
600	24"	10	780	725	670	20x30	28	680	10	16	2	8	200	150	230	30	6

\*) nur mit Flanschen PN 16

\*\*) Sonderbauängen möglich

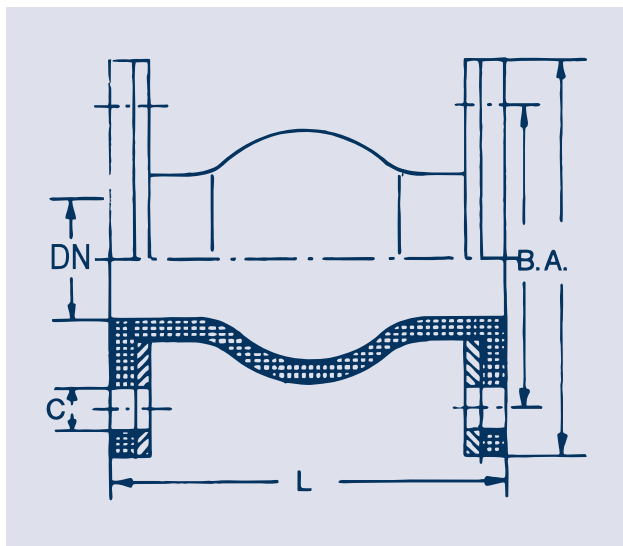
Wir behalten uns vor, die Werkstoffe, Dimensionen bzw. Einsatzmöglichkeiten jederzeit zu ändern.

# GUMMI-KOMPENSATOREN

## Ausführung 1 + 2

### Ausführung 2

Kempchen-Gummigewebe-Kompensatoren in extrem robuster Ausführung für den Rohrleitungs-, Schiffs-, Aggregate- und Kraftwerksbau. Aufgrund des strömungstechnisch günstigen Wulstes sowohl horizontal als auch vertikal einsetzbar



In EPDM-Qualität sind diese Teile besonders heißwasserbeständig und auch geeignet zum Einbau in Heißwasseranlagen.

Innengummi: geeignet zum Durchleiten von Frisch-, Kühl-, See- und Heißwasser bis 120°C

Einlagen: Chemiefaser, hochreißfest und verrottungsbeständig

Außengummi: öl-, alterungs- und witterungsbeständig sowie besonders flammwidrig

Flansche: Hinterlegeflansche und Kragenringe aus C-Stahl

Auf Wunsch können die Kompensatoren in NBR, Chloroprene, EPDM (APTK), Hypalon sowie in Trinkwasserausführung, mit Dehnungsbegrenzung und Teflonauskleidung geliefert werden. Einlegen bzw. Einarbeiten von Vakuumstützringen ist möglich, jedoch in den meisten Fällen aufgrund der Konstruktion der Kompensatoren nicht erforderlich.

Kempchen-Gummigewebe-Kompensatoren Ausführung 2 zeichnen sich durch ihre Zuverlässigkeit und lange Lebensdauer aus.

DN I.	Baulänge L	Nenndruck	Flansche nach DIN 2632 PN 10		
			Außen-Ø (A)	Lkrs.-Ø (B)	Lochanz. u. Ø (C)
175	180	6	315	270	8 x 23
200	180	6	340	295	8 x 23
225	180	4	370	325	8 x 23
250	180	4	395	350	12 x 23
300	185	4	445	400	12 x 23
350	225	4	505	460	16 x 23
400	225	4	565	515	16 x 27
450	250	4	615	565	20 x 27
500	250	4	670	620	20 x 27
600	250	3,5	780	725	20 x 30
700	250	3,5	895	840	24 x 30
800	250	3,5	1015	950	24 x 33
900	250	3	1115	1050	28 x 33
1000	250	3	1230	1160	28 x 36
1200	250	3	1455	1380	32 x 39
1300	250	3	1575	1490	32 x 42
1400	250	3	1675	1590	36 x 42
1500	250	3	1785	1700	36 x 42
1600	250	3	1915	1820	40 x 48

Wir behalten uns vor, die Werkstoffe, Dimensionen bzw. Einsatzmöglichkeiten jederzeit zu ändern.

# GUMMI-KOMPENSATOREN

## Ausführung 1 + 2

Höhere Druckstufen und Flanschausführungen nach DIN für PN 6, PN 16 auf Anfrage lieferbar. Flanschveredelung, z. B. verzinken möglich.

Größere Nennweiten und andere Baulängen auf Anfrage.

Das in großer Zahl vorhandene Formenmaterial setzt uns in die Lage, auch Sonderwünsche bezüglich der Baulänge und auch Sonderausführungen in der Fertigung zu berücksichtigen. Dies bitten wir mit Angabe der Flanschabmessung, Druckstufe, Medium, Temperatur, Dehnungsaufnahme und Vakuumangabe sowie Baulänge anzufragen.

Kempchen-Gummigewebe-Kompensatoren gleichen axiale Dehnungen und radiale Verschiebungen, die durch Temperaturschwankungen und Schocks entstehen können, aus. Schäden, die durch fehlerhaften Einbau entstehen, werden vermieden, wenn nachstehende Einbauhinweise beachtet werden.

Die Beachtung dieser Hinweise ist die Voraussetzung für eine einwandfreie Funktionsfähigkeit und lange Haltbarkeit der Kompensatoren.

### Montagehinweise

1. Schraubbolzen sind beiderseits durchführbar. Der Schraubenkopf soll .zum Balg des Kompensators zeigen.
2. Schrauben über Eck anziehen, Schlüssel innen halten, außen drehen, um Verletzungen des Gummibalges durch Werkzeuge zu vermeiden.
3. Schrauben nur mäßig anziehen, da Gummiwulst gut dichtet, zu strammes Anziehen zerquetscht den Gummiwulst.
4. Es ist darauf zu achten, dass der Rohrleitungsflansch im Innen-Ø der Nennweite entspricht (DN des Kompensators = Innen-Ø), anderenfalls bitten wir um Rückfrage.

### Einbauhinweise

1. Gummikompensatoren so einbauen, dass Überwachung möglich ist.
2. Gummikompensatoren möglichst auf Zusammendrückung beanspruchen. Größere Streckung im Betriebszustand erfordert Vorspannung (Einbaulänge kleiner als Baulänge). Torsion ist nicht zulässig.
3. Abstand von Festpunkt oder Rohrführungen nicht größer als  $3 \times DN$ . Nur 1 Kompensator zwischen 2 Festpunkten.
4. Sind ausreichende Festpunkte nicht vorhanden, dann Kompensatorausführung mit Längenbegrenzer zur Aufnahme der Reaktionskraft verwenden. Längenbegrenzer sind stets auf Baulänge eingestellt.
5. Gummikompensator nicht mit Farbanstrich versehen.
6. Auf zulässige max. Temperaturbeanspruchung achten (auch auf äußere Strahlungshitze).

Abb. 1

