

SCHWEIßDICHUNGEN

Überall dort, wo es darauf ankommt, einerseits wegen der Gefährlichkeit des Mediums oder der Gefahr einer Betriebsunterbrechung eine verschweißte Dichtverbindung herzustellen, andererseits aber eine bedingte Lösbarkeit der Verbindung erhalten bleiben muss, empfehlen wir den Einsatz von Schweißdichtungen.

Als bedingt lösbar werden diese Dichtungen deshalb bezeichnet, weil außer dem Lösen der Flanschschrauben ein Auftrennen der Dichtschweißnaht erforderlich ist.

Schweißdichtungen werden in der Regel aus dem gleichen - oder einem artverwandten - Werkstoff wie Rohr oder Flansche gefertigt und kommen nur paarweise zum Einsatz.

Die Wahl der unterschiedlichen Profile ergibt sich aus den Einsatzbedingungen der Schweißdichtung. Die Übersicht zeigt die typischen Merkmale der Profile A21 bis A25. Als „Befestigungsnaht“ wird die Verbindung einer Schweißhälfte mit dem Flansch bezeichnet. Die „Befestigungsnaht“ kann innen oder außen liegen. Die „Dichtnaht“ ist immer die Verschweißung beider Schweißringe miteinander.

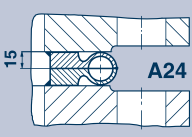
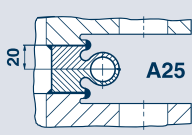
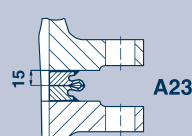


Hinweis:

Die Schweißbeignung der Werkstoffe (Dichtung zu Flansch), die Schweißmöglichkeit (fachgerechte Montage) und die Sicherheit der Schweißung (fachgerechte Auslegung und Vorgabe) sind unter Berücksichtigung der Bedingungen vor Ort durch einen Schweißfachingenieur festzulegen und zu überprüfen. „Befestigungsnaht“ und „Dichtnaht“ sind so auszulegen, dass sie allen Belastungszuständen standhalten.

Schweißringe mit Hohlrippe nach Profil A24, A25 und A23 optimieren die Spannungsverhältnisse in der Dichtnaht. Bei der Verbindung von Bauteilen unterschiedlichen Wärmeausdehnungsverhaltens ist der Einsatz von Schweißringdichtungen mit Hohlrippe zu empfehlen.

Der Vorteil der Schweißringdichtungen Profil A24 und A25 liegt in der größeren Bewegungsaufnahme. Sie kommen überwiegend zum Einsatz bei Wärmetauschern mit unterschiedlichen radialen Dehnungsverhältnissen, z.B. als Dichtung zwischen Haubenflansch und Rohrboden. Bei der Dichtung A24 sind die Schweißnähte nicht von außen zugänglich. Dies ist jedoch für viele Anwendungsfälle sogar von Vorteil, besonders wo Spaltkorrosion zu befürchten ist. In diesem Fall sind die Profile A24H, A24K, A24KVR und A24N empfehlenswert.

Typische Merkmale

Profile	„Befestigungsnaht“ innen Spaltkorrosion zwischen Schweißring und Flansch wird verhindert.	„Befestigungsnaht“ außen Nachschweißen ohne Demontage möglich.	Aufnahme radialer Differenzdehnungen	Auftrennen und Wiederverschweißen
 A24	Nur so üblich	Nicht möglich	Je nach Wanddicke des Torus bis max. $\Delta r \sim 5$ mm	Mit 2 mm Trennscheibe leicht zu trennen. wiederverschweißbar, 2 bis 4 mal
 A25	Evtl. als zusätzliche Befestigung. Unterbrochen geschweißt	Nur so üblich	Je nach Wanddicke des Torus bis max. $\Delta r \sim 5$ mm	Mit 2 mm Trennscheibe leicht zu trennen. wiederverschweißbar, 2 bis 4 mal
 A23	a) Nur als zusätzliche Befestigung. Unterbrochen geschweißt. b) Bei Korrosionsgefahr	a) Übliche Ausführung b) Nur als zusätzliche Befestigungshilfe. Unterbrochen geschweißt	Wegen der kleinen Lippen nur in geringem Maße möglich. max. $\Delta r \sim 0,5$ mm	Schwierig zu trennen wiederverschweißbar, 1 bis 3 mal
 A22	a) Nur als zusätzliche Befestigung. Unterbrochen geschweißt. b) Bei Korrosionsgefahr	a) Übliche Ausführung b) Nur als zusätzliche Befestigungshilfe. Unterbrochen geschweißt	Kaum möglich. max. $\Delta r \sim 0,1$ mm	Mit Trennscheibe Trennverlust jeweils 2 bis 3 mm. wiederverschweißbar, 3 bis 5 mal
 A21	Nur so möglich	Nicht möglich Außerdem Flanschform M nach DIN 2526 erforderlich	In geringerem Maße möglich. Je nach Überstand max. $\Delta r \sim 0,3$ mm	Mit Trennscheibe Trennverlust jeweils 2 bis 3 mm. wiederverschweißbar, 2 bis 4 mal

SCHWEIßDICHUNGEN

Alle Schweißdichtungen lassen sich mit zusätzlichen Hilfsdichtungen kombinieren. Dies kann aus ganz unterschiedlichen Überlegungen nützlich sein.

- Die Druckprobe soll mittels der Hilfsdichtung durchgeführt werden, ohne dass verschweißt wird.
- Die Anfahr- oder Inbetriebsetzungsphase soll mit der Hilfsdichtung gefahren werden, weil mit mehrmaligem Öffnen gerechnet wird.
- Die Verwendung wird grundsätzlich mit der zusätzlichen Hilfsdichtung betrieben. Die Schweißdichtung wird nur beim Versagen der Hilfsdichtung verschweißt.

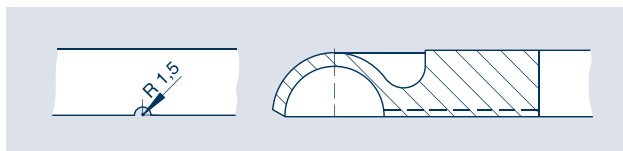
Schweißdichtungen sollten so montiert werden, dass die Schweißringhälften zueinander, und auch zu den Flanschen, parallel und auf Block liegen.

Wenn Schweißdichtungen mit Hilfsdichtung verwendet werden, so ist die Flansch- und Schraubenberechnung einmal für die Schweißdichtung mit dem Dichtdurchmesser bis zur äußersten Schweißnaht und einmal für die Hilfsdichtung auszuführen.

Bei der Verwendung von Hilfsdichtungen verbleibt konstruktionsbedingt ein Spalt von ca. 0,3 mm zwischen den Schweißdichtungshälften.

Hinweis:

Kann es durch Temperaturzyklen zu Kondensatbildung kommen, so ist ein unkontrollierter Druckanstieg im Torus möglich. Dieses lässt sich durch Einbringen von einer oder mehreren Nuten (1,5 mm tief, 3 mm breit) in eine Ringhälfte verhindern. Anzahl der Nuten bei der Bestellung angeben.

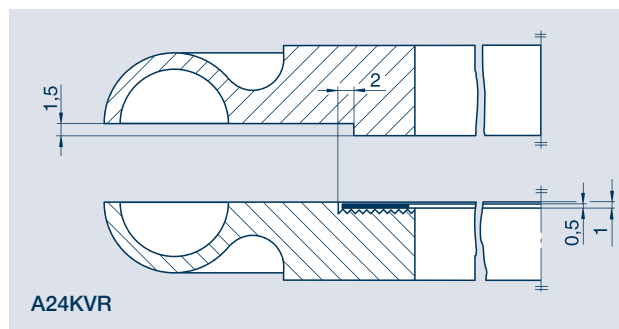


Beim Profil A24H ist eine Schweißringhälfte mit einer balligen Dichtfläche versehen. Der Radius richtet sich nach dem Druck, der Temperatur sowie den beteiligten Werkstoffen. Ein galvanischer Überzug kann nützlich sein.

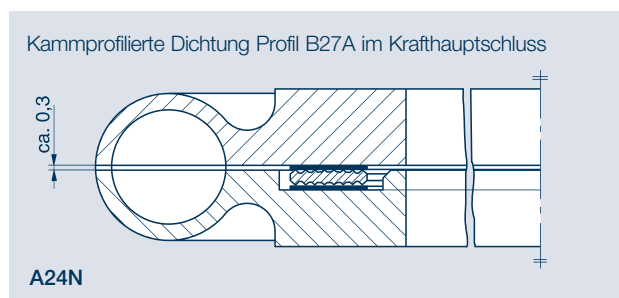
Beim Profil A24K ist eine Schweißringhälfte mit einer Kammprofilierung versehen, auf die eine Auflage, je nach Betriebsbedingungen aus PTFE, Graphit, Silber oder FA (Faserstoff gemäß DIN 28091) in ca. 0,5 mm Dicke befestigt wird.

Dichtungsprofile

Profil	Querschnitt
A23	
A24	
A24H	
A24K	
A25	



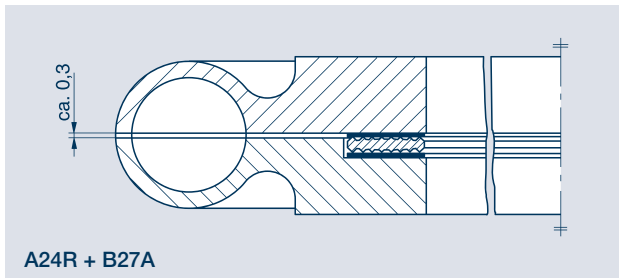
Profil A24KVR mit Vor- und Rücksprung sowie Kammprofilierung gemäß Abbildung. Die Auflage für diese Dichtung ist je nach Betriebsbedingungen PTFE, Graphit, Silber oder FA* in ca. 0,5 mm Dicke.



Das Profil A24N hat in einer Schweißringhälfte eine Nut für die Aufnahme einer kammprofilierten Dichtung Profil B27A. Werkstoffe der Dichtung siehe Abschnitt „kammprofilierte Dichtungen“. Die Nuttiefe ist geringer als die Dicke der kammprofilierten Dichtung, so dass der Kraft Hauptschluss gewährleistet ist. Nuttiefe für den Einsatz einer kammprofilierten Dichtung = $3,5^{+0,1}$ mm, Dicke der kammprofilierten Dichtung = $3,6^{+0,1}$ mm.

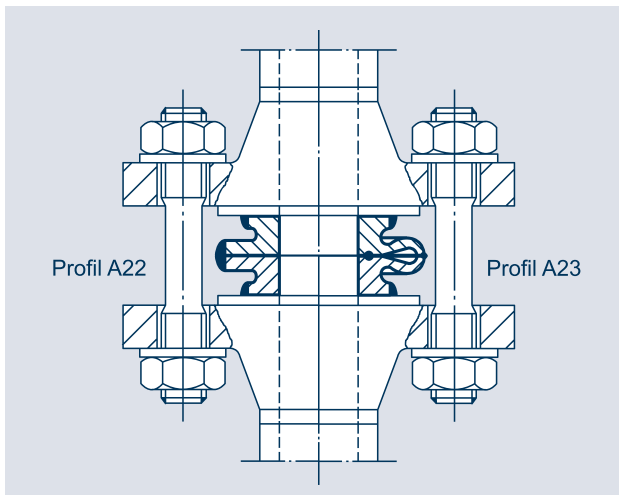
SCHWEIßDICHUNGEN

Die Schweißringdichtungen können auch mit einem Rücksprung gemäß Profil A24R zur Aufnahme einer kammprofilierten Dichtung ausgeführt werden, so dass bei einer eventuellen Beschädigung die Dichtung ausgewechselt werden kann.



Die verschiedenen Arten von Hilfsdichtungen, wie für A24 näher erläutert, sind auch bei Profil A25 und A23 möglich. Das Profil A23 ist mit einer Schutzdichtung, die keinesfalls dicht ist, dargestellt.

Schweißdichtungen nach Profil A22 sind wie A23 und A24 2x15=30 mm dick und geben somit genügend Raum, um die Schweißung auch ohne Spezialflansche gemäß Abbildung durchführen zu können.



Da alle Schweißnähte außen liegen, können Undichtigkeiten leicht nachgeschweißt werden. Es ergeben sich größere Schraubenlängen mit günstigeren Federungseigenschaften.

Die Profile A22 bis A22N werden vorwiegend im Rohrleitungsbau eingesetzt, wo aufgrund der paarigen Flanschausführung keine allzugroßen Dehnungsdifferenzen bei gleicher Werkstoffwahl für Dichtung und Flansch auftreten.

Ein weiterer Vorteil ist, dass wegen der größeren Dicke eine Hilfsdichtung wie für A24 ausführlich erläutert - siehe Schweißringe mit Hohlrippe - vorgesehen werden kann.

Dichtungsprofile

Profil	Querschnitt
A22	
A22H	
A22K	
A22KVR	
A22N	

Die Standarddimensionierung des Torus Profil A24 deckt die meisten Anwendungsfälle ab. Gegebenenfalls muss die Funktion als Kompensator von unterschiedlichen Flanschexpansionen nachgerechnet werden. Insbesondere die Lastwechselzyklen sind zu beachten. Kempchen bietet für diese Fälle eine bewährte Berechnungsmethode an.

SCHWEIßDICHTUNGEN

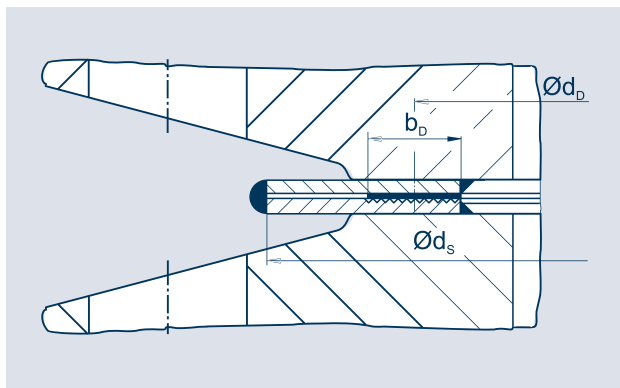
Membranringe nach DIN 2695 sind je 4 mm dick und sollten wegen der geringen Aufnahmemöglichkeit von radialen Differenzdehnungen aus dem gleichen Werkstoff wie der Flansch gefertigt sein. Diese Dichtungen werden zuerst innen durch eine „Befestigungsnaht“ mit jeweils einem Flansch verschweißt und nach dem Zusammenbau der Flansche außen mit der „Dichtnaht“ versehen. Fehler beim Herstellen der inneren Schweißungen* sind nur umständlich zu beheben.

Dichtungsprofil

Profil	Querschnitt
A21	

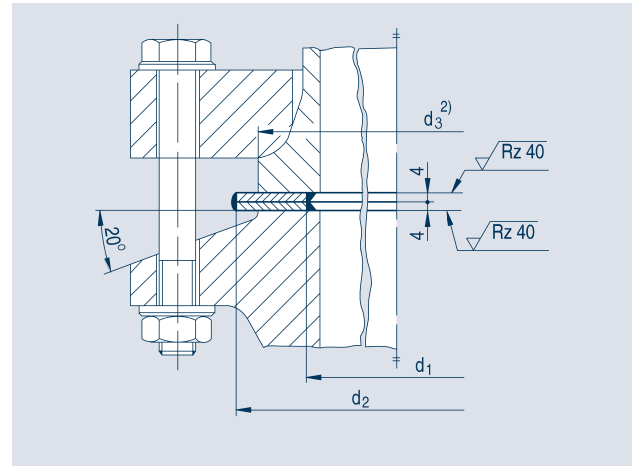
Es ist zu prüfen, ob genügend Platz zur Herstellung der Dichtschweißung vorhanden ist oder ob abgeschrägte Flansche Form M nach DIN 2526 erforderlich sind.

Membran-Schweißdichtungen Profil A21K sind mit einer zusätzlichen Kammprofilierung versehen. Die Auflagen aus PTFE, Graphit, oder Silber in ca. 0,5 mm Dicke sind entsprechend den Betriebsbedingungen vorzugeben.



Die Abbildung zeigt das Profil A21K im Einbauzustand zwischen Flanschen Form M.

Profil A21



Membran-Schweißdichtung Profil A21

Bestellbeispiel für eine Membran-Schweißdichtung Profil A21 mit $d_1 = 115$ mm Innendurchmesser und $d_2 = 169$ mm Außendurchmesser, aus ...¹⁾:

Dichtung 115 x 169, DIN 2695, 1.5415

Zu einer Membran-Schweißdichtung gehören zwei Schweißhälften.

Nach DIN 2695 (PN 63 bis PN 400) Ausführung M

DN	$d_2^{3)}$ bei PN					
	d_1	63	100	160	250 u. 320	400
80	90	143	149	149	153	153
100	115	169	176	176	179	179
125	142	206	213	213	216	216
150	165	243	248	248	248	248
200	214	305	315	315	315	315
250	264	360	370	370	370	-
300	310	420	430	430	-	-
350	340	482	490	-	-	-
400	386	539	-	-	-	-

bis 3200 möglich

Maße in mm

¹⁾ Werkstoff bei Bestellung angeben

SCHWEIßDICHTUNGEN

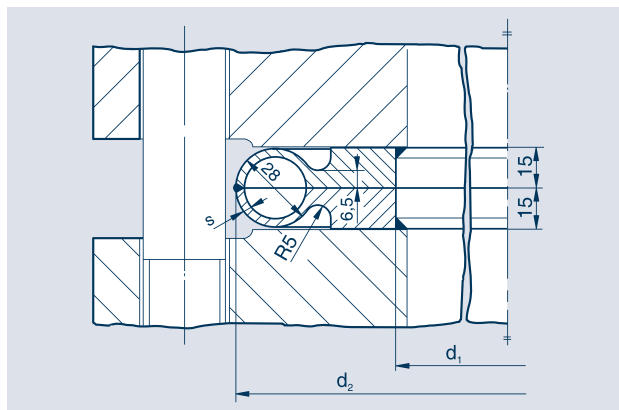
Nach DIN 2695 (Class 150 bis Class 2500) Ausführung M

DN	NPS	d ₁	d ₂ bei Class			900 bis 1500		2500
			150	300	600	1500	2500	
80	3	92	130	142	142	157	157	
100	4	118	167	172	180	187	187	
125	5	114	190	208	216	216	216	
150	6	170	215	243	246	246	246	
200	8	220	272	300	300	300	300	
250	10	273	332	354	354	354	354	
300	12	322	400	411	411	411	411	
350	14	360	440	443	443	443	-	
400	16	412	500	500	500	500	-	

bis 3200 möglich

Maße in mm

Profil A24



Schweißdichtungen Profil A24 für DIN-Flansche

Bestellbeispiel für eine Schweißdichtung, Profil A24, DN-Stufe 500, PN-Stufe 40, Werknorm 126, aus ...¹⁾:

Schweißdichtung DN 500, PN 40, A24, 490 x 626, WN 126, 1.5415, s = ...^{*}

Maße d₃²⁾ für PN (DIN 2695) und Class

DN	NPS	d ₃ ²⁾			
		PN 63 - 400	150	300	600
80	3	123	116	122	122
100	4	149	146	150	-
125	5	186	172	180	-
150	6	218	196	-	-
200	8	285	252	-	-
250	10	340	308	-	-
300	12	400	370	-	-
350	14	460	-	-	-
400	16	519	-	-	-

Maße in mm

Werknorm 126

DN	PN									
	16		25		40		63		100	
	d ₁	d ₂	d ₁	d ₂	d ₁	d ₂	d ₁	d ₂	d ₁	d ₂
250									258	389
300									306	456
350	-	-	-	-	348	472	341	484	334	510
400	-	-	-	-	395	544	388	541		570
500	-	-	498	622	490	626		655		702
600	*	-	598	729		745		762		811
700	-	-	696	831		850		877		948
800	-	-	795	940		972		986		-
900	-	-	892	1040		1082		1106		-
1000	1006	1126	991	1152		1192		1218		-
1200	1205	1340		1362		1396		1450		-
1400	1402	1540		1576		1616		-		-
1600	1598	1762		1796		1828		-		-
1800	1795	1962		1998		-		-		-
2000	1990	2166		2228		-		-		-

Maße in mm

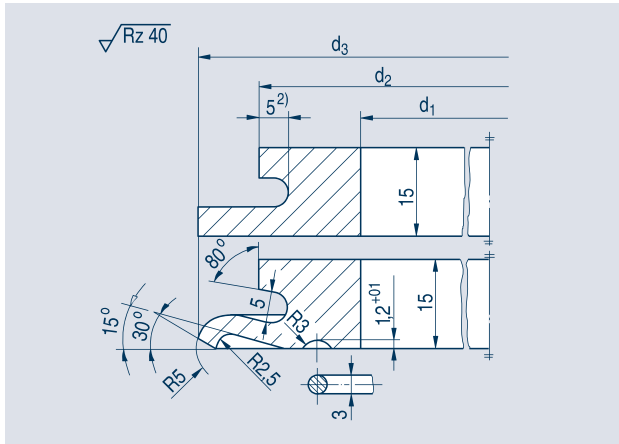
- 1) Werkstoffe bei Bestellung angeben.
- 2) Beim Abschrägen der Flansche sind die Dichtleisten auf diese Maße abzdrehen (nicht erforderlich für DN150, 200, 350, 400).
- 3) Angestrebt 15 mm Membranüberstand, jedoch mindestens 10 mm (Größtmaß: Zentrierdurchmesser abzüglich 4 mm).

* Maß s nach Ihren Angaben. Die Wanddicke s wird je nach Druck, Temperatur, Werkstoff und aufzunehmender Bewegung festgelegt.

** Bei Profil A24 bis A24N sollte die Gesamtbreite (d₂-d₁) / 2 = 60 mm der Schweißdichtung nicht unterschritten werden.

SCHWEIßDICHUNGEN

Profil A22 und A23



Schweißdichtung Profil A22* und Profil A23 nach DIN 2695-2002 für DIN-Flansche

Bestellbeispiel für eine Schweißdichtung, Profil A22, DN-Stufe 100, PN-Stufe 160, DIN 2695-2002, aus ...¹⁾:

Schweißdichtung, DN 100, PN 160, A22, DIN 2695-2002, 1.5415

Zu einer Schweißdichtung gehören zwei Schweißringhälften.

Um eine ordnungsgemäße Verschweißung durchzuführen, ist vom Besteller zu prüfen:

- ob die Dichtleiste abgedreht wird
- ob ein glatter Flansch verwendet wird
- oder ob abweichend von unserer Werknorm der Außendurchmesser d3 verkleinert werden soll.

1) Werkstoff bei Bestellung angeben

2) Bei DN 10 und 15 nur 4 mm

* Ausführung „S“ gemäß DIN 2695-2002

Maße gemäß DIN 2695-2002 für DIN-Flansche

DN	PN 10 -40			PN 63			PN 100			PN 160			PN 250			PN 320			PN 400		
	d ₁	d ₂	d ₃	d ₁	d ₂	d ₃	d ₁	d ₂	d ₃	d ₁	d ₂	d ₃	d ₁	d ₂	d ₃	d ₁	d ₂	d ₃	d ₁	d ₂	d ₃
10	14	27	41	14	30	50	14	30	50	14	30	50	12	30	50	12	30	50	10	30	50
15	17	32	46	17	35	55	17	35	55	17	35	55	16	35	55	15	35	55	17	40	60
20	22	38	58	21	48	68	21	48	68	-	-	-	-	-	-	-	-	-	-	-	-
25	29	46	66	29	50	70	29	50	70	28	50	70	27	50	70	24	50	70	28	50	70
32	37	55	75	37	55	75	37	55	75	-	-	-	-	-	-	-	-	-	-	-	-
40	43	60	80	43	60	80	43	60	80	41	60	80	38	60	80	36	60	80	40	80	100
50	55	75	95	55	75	95	54	75	95	52	75	95	48	80	100	48	90	110	51	90	110
65	70	90	110	70	90	110	69	90	110	66	90	110	60	100	120	67	110	130	70	120	140
80	83	105	125	82	105	125	81	105	125	76	105	125	80	115	135	77	125	145	79	130	150
100	107	125	145	106	125	145	104	125	145	98	125	145	99	135	155	101	145	165	95	150	170
125	132	150	170	131	150	170	127	150	170	120	160	180	120	160	180	128	172	192	134	188	208
150	159	178	198	157	178	198	154	178	198	143	185	205	143	185	205	144	205	225	149	218	238
200	207	235	255	205	235	255	199	235	255	187	230	250	195	255	275	185	255	275	193	285	305
250	259	285	305	255	285	305	248	285	305	233	280	300	235	310	330	244	335	355	-	-	-
300	310	335	355	302	335	355	296	335	355	280	335	355	244	335	355	-	-	-	-	-	-

Maße in mm

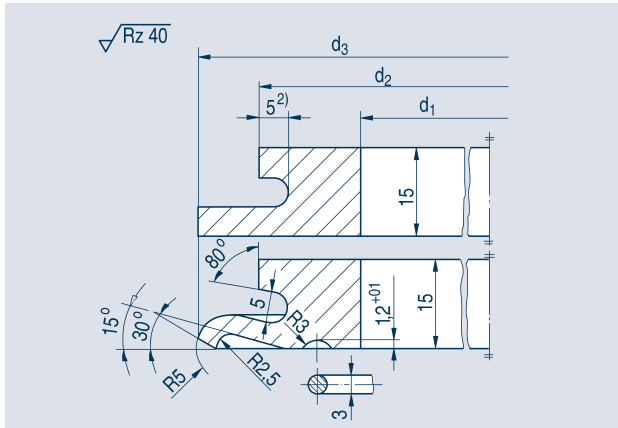
DN	PN 10			PN 16			PN 25			PN 40			PN 63			PN 100		
	d ₁	d ₂	d ₃	d ₁	d ₂	d ₃	d ₁	d ₂	d ₃	d ₁	d ₂	d ₃	d ₁	d ₂	d ₃	d ₁	d ₂	d ₃
350	341	385	405	340	385	405	340	385	405	338	385	405	331	385	405	324	385	405
400	392	435	455	390	435	455	389	435	455	384	435	455	378	435	455	371	435	455
450	443	490	510	441	490	510	440	490	510	435	490	510	-	-	-	-	-	-
500	494	540	560	492	540	560	488	540	560	480	540	560	476	560	580	464	560	580
600	595	645	665	592	645	665	588	645	665	585	645	665	575	655	675	560	670	690
700	695	750	770	694	750	770	686	750	770	683	750	770	671	760	780	651	780	800
800	797	840	860	793	850	870	785	855	875	781	855	875	769	870	890	-	-	-
900	894	945	965	894	945	965	882	960	980	880	960	980	864	975	995	-	-	-
1000	996	1045	1065	996	1045	1065	988	1055	1075	981	1060	1080	964	1085	1105	-	-	-
1200	1198	1260	1280	1195	1260	1280	1188	1265	1285	1176	1275	1295	1156	1295	1315	-	-	-
1400	1396	1455	1475	1392	1460	1480	1385	1465	1485	1375	1475	1495	-	-	-	-	-	-
1600	1592	1665	1685	1588	1665	1685	1585	1665	1685	1570	1680	1700	-	-	-	-	-	-
1800	1790	1860	1880	1785	1865	1885	1780	1870	1890	-	-	-	-	-	-	-	-	-
2000	1984	2070	2090	1980	2070	2090	1975	2075	2095	-	-	-	-	-	-	-	-	-
2200	2184	2270	2290	2175	2275	2295	-	-	-	-	-	-	-	-	-	-	-	-
2400	2380	2470	2490	-	-	-	-	-	-	-	-	-	-	-	-	-	-	-
2600	2576	2675	2695	-	-	-	-	-	-	-	-	-	-	-	-	-	-	-
2800	2776	2875	2895	-	-	-	-	-	-	-	-	-	-	-	-	-	-	-
3000	2972	3080	3100	-	-	-	-	-	-	-	-	-	-	-	-	-	-	-

- Flansche nach Norm nicht vorhanden

Maße in mm

SCHWEIßDICHUNGEN

Profil A22 und A23



Schweißdichtung Profil A22 und Profil A23 für DIN-Flansche

Bestellbeispiel für eine Schweißdichtung, Profil A22, DN-Stufe 100, PN-Stufe 160, Werknorm 110, aus ...¹⁾:

Schweißdichtung, DN 100, PN 160, A22, Werknorm 110, 1.5415

Zu einer Schweißdichtung gehören zwei Schweißbringhälften.

Um eine ordnungsgemäße Verschweißung durchzuführen, ist vom Besteller zu prüfen:

- ob die Dichtleiste abgedreht wird
- ob ein glatter Flansch verwendet wird
- oder ob abweichend von unserer Werknorm der Außendurchmesser d_3 verkleinert werden soll.

- Werkstoff bei Bestellung angeben
- Bei DN 10 und 15 nur 4 mm

Maße gemäß Werknorm 110 für DIN-Flansche

DN	PN 10 -40			PN 63			PN 100			PN 160			PN 250			PN 320			PN 400		
	d_1	d_2	d_3	d_1	d_2	d_3	d_1	d_2	d_3	d_1	d_2	d_3	d_1	d_2	d_3	d_1	d_2	d_3	d_1	d_2	d_3
10	13,6	27	41	13,6	30	50	13,6	30	50	13,6	30	50	12,0	30	50	12,0	30	50	10,0	30	50
15	17,3	32	46	17,3	35	55	17,3	35	55	17,3	35	55	16,1	35	55	14,9	35	55	16,9	40	60
20	22,3	38	58	-	-	-	-	-	-	-	-	-	-	-	-	-	-	-	-	-	-
25	28,5	46	66	28,5	50	70	28,5	50	70	27,9	50	70	26,5	50	70	23,7	50	70	28,2	50	70
32	37,2	55	75	37,2	55	75	37,2	55	75	-	-	-	-	-	-	-	-	-	-	-	-
40	43,1	60	80	42,5	60	80	42,5	60	80	41,1	60	80	38,3	60	80	35,7	60	80	40,3	80	100
50	54,5	75	95	54,5	75	95	53,9	75	95	52,3	75	95	47,7	80	100	47,5	90	110	51,1	90	110
65	70,3	90	110	69,7	90	110	68,9	90	110	66,1	90	110	60,1	100	120	66,9	110	130	69,6	120	140
80	82,5	105	125	81,7	105	125	80,9	105	125	76,3	105	125	79,6	115	135	76,6	125	145	79,3	130	150
100	107,1	125	145	106,3	125	145	104,3	125	145	98,3	125	145	98,6	135	155	101,0	145	165	95,3	150	170
125	131,7	150	170	130,7	150	170	127,1	150	170	119,7	160	180	120,4	160	180	128,3	172	192	133,7	188	208
150	159,3	178	198	157,1	178	198	154,1	178	198	143,3	185	205	142,8	185	205	143,7	205	225	149,1	218	238
200	206,5	235	255	204,9	235	255	199,1	235	255	187,1	230	250	194,5	255	275	184,5	255	275	193,0	285	305
250	258,8	285	305	255,4	285	305	248,0	285	305	233,0	280	300	234,5	310	330	243,9	335	355	-	-	-
300	309,7	335	355	301,9	335	355	295,5	335	355	279,5	335	355	244	335	355	-	-	-	-	-	-

Maße in mm

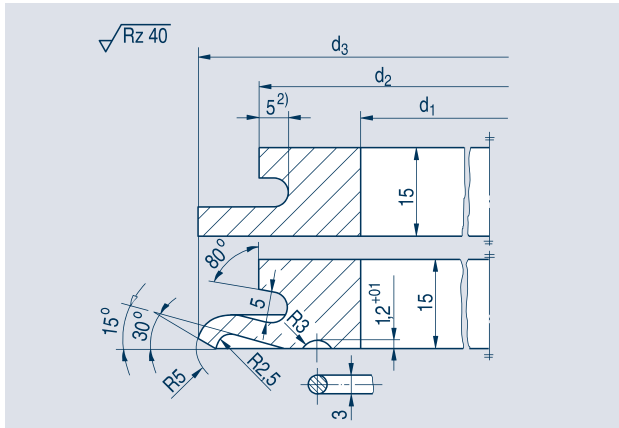
DN	PN 10			PN 16			PN 25			PN 40			PN 63			PN 100		
	d_1	d_2	d_3	d_1	d_2	d_3	d_1	d_2	d_3	d_1	d_2	d_3	d_1	d_2	d_3	d_1	d_2	d_3
350	341,4	385	405	339,6	385	405	339,6	385	405	338,0	385	405	330,6	385	405	323,6	385	405
400	392,2	435	455	390,4	435	455	388,6	435	455	384,4	435	455	378	435	455	371,4	435	455
450	443	490	510	441,2	490	510	439,6	490	510	435,2	490	510	-	-	-	-	-	-
500	493,2	540	560	492	540	560	488	540	560	479,6	540	560	476	560	580	464	560	580
600	595,4	645	665	592	645	665	587,6	645	665	585	645	665	575	655	675	560	670	690
700	695,2	750	770	693,6	750	770	686,2	750	770	683	750	770	671	760	780	651	780	800
800	797	840	860	793	850	870	784,6	855	875	781	855	875	769	870	890	-	-	-
900	894	945	965	894	945	965	882	960	980	880	960	980	864	975	995	-	-	-
1000	996	1045	1065	996	1045	1065	988	1055	1075	981	1060	1080	964	1085	1105	-	-	-
1200	1198	1260	1280	1195	1260	1280	1188	1265	1285	1176	1275	1295	1156	1295	1315	-	-	-
1400	1396	1455	1475	1392	1460	1480	1385	1465	1485	1375	1475	1495	-	-	-	-	-	-
1600	1592	1665	1685	1588	1665	1685	1585	1665	1685	1570	1680	1700	-	-	-	-	-	-
1800	1790	1860	1880	1785	1865	1885	1780	1870	1890	-	-	-	-	-	-	-	-	-
2000	1984	2070	2090	1980	2070	2090	1975	2075	2095	-	-	-	-	-	-	-	-	-
2200	2184	2270	2290	2175	2275	2295	-	-	-	-	-	-	-	-	-	-	-	-
2400	2380	2470	2490	-	-	-	-	-	-	-	-	-	-	-	-	-	-	-
2600	2576	2675	2695	-	-	-	-	-	-	-	-	-	-	-	-	-	-	-
2800	2776	2875	2895	-	-	-	-	-	-	-	-	-	-	-	-	-	-	-
3000	2972	3080	3100	-	-	-	-	-	-	-	-	-	-	-	-	-	-	-

- Flansche nach Norm nicht vorhanden

Maße in mm

SCHWEIßDICHTUNGEN

Profil A22 und A23



Schweißdichtung Profil A22* und A23 für ANSI-Flansche

Bestellbeispiel für eine Schweißdichtung, Profil A22, NPS 3, Class 900, aus ...1):

Schweißdichtung A22, NPS 3, Class 900, WN 111, 1.5415

* Ausführung „S“ gemäß DIN 2695-2002

06

Nach DIN 2695-2002 ANSI-Flansche

DN	NPS	Class						
		150-300	d ₁ 400-900	1500-2500	d ₂ 150	d ₃	d ₂ 300-2500	d ₃
15	½	16	14	6	29	45	29	45
20	¾	21	19	11	33	53	33	53
25	1	27	24	15	42	62	42	62
32	1¼	35	33	23	52	72	55	75
40	1½	41	38	28	60	80	64	84
50	2	53	49	38	75	95	83	103
65	2½	63	59	45	96	116	96	116
80	3	78	74	58	105	125	118	138
100	4	102	97	80	148	168	148	168
125	5	128	122	103	160	180	177	197
150	6	154	146	124	185	205	207	227
200	8	203	194	174	240	260	261	281
250	10	255	248	222	295	315	315	335
300	12	305	298	273	372	392	372	392
350	14	337	330	305	404	424	404	424
400	16	387	381	356	461	481	461	481
450	18	438	432	406	525	545	525	545
500	20	499	483	457	575	595	575	595
600	24	591	584	559	683	703	683	703

Maße in mm

Werknorm 111 für ANSI-Flansche

DN	NPS	Class						
		150-300	d ₁ 400-900	1500-2500	d ₂ 150	d ₃	d ₂ 300-2500	d ₃
15	½	15,7	14,0	6,4	29	45	29	45
20	¾	20,8	18,8	11,0	33	53	33	53
25	1	26,7	24,4	15,2	42	62	42	62
32	1¼	35,1	32,5	22,8	52	72	55	75
40	1½	40,9	38,1	27,9	60	80	64	84
50	2	52,6	49,3	38,2	75	95	83	103
65	2½	62,7	58,9	45,0	96	116	96	116
80	3	78,0	73,7	58,4	105	125	118	138
100	4	102,4	97,3	80,1	148	168	148	168
125	5	128,3	122,2	103,2	160	180	177	197
150	6	154,2	146,3	124,4	185	205	207	227
200	8	202,7	193,8	174,6	240	260	261	281
250	10	254,5	247,6	222,3	295	315	315	335
300	12	304,8	298,4	273,1	372	392	372	392
350	14	336,6	330,2	304,8	404	424	404	424
400	16	387,3	381,0	355,6	461	481	461	481
450	18	438,1	431,8	406,4	525	545	525	545
500	20	488,9	482,6	457,2	575	595	575	595
600	24	590,5	584,2	558,8	683	703	683	703

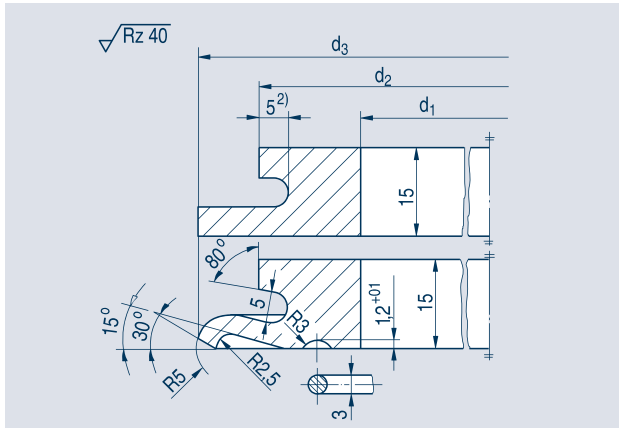
Maße in mm

1) Werkstoff bei Bestellung angeben

2) Bei NPS ½ und NPS ¾ nur 4 mm

SCHWEIßDICHTUNGEN

Profil A22 und A23



Schweißdichtung Profil A22 und Profil A23 für Flansche nach ASME B16.47 Serie A

Bestellbeispiel für eine Schweißdichtung, Profil A 22, NPS30, Class 150, aus ...¹⁾:

Schweißdichtung, A22, NPS 30, Class 150, WN 143, 1.5415

Werknorm 143 für ASME B16.47 Serie A Flansche

NPS	Class 150 - 300			Class 400 - 600			Class 900		
	d ₁	d ₂	d ₃	d ₁	d ₂	d ₃	d ₁	d ₂	d ₃
26	641,4	695,8	715,8	635,0	695,8	715,8	622,4	708,4	728,4
28	692,2	746,6	766,6	685,8	746,6	766,6	673,2	759,2	779,2
30	743,0	797,4	817,4	736,6	797,4	817,4	724,0	810,0	830,0
32	793,8	848,2	868,2	787,4	848,2	868,2	774,8	860,8	880,8
34	844,6	899,0	919,0	838,2	899,0	919,0	825,6	911,6	931,6
36	895,4	949,8	969,8	889,0	949,8	969,8	876,4	962,4	982,4
38	946,2	1000,6	1020,6	939,8	1000,6	1020,6	927,2	1013,0	1033,0
40	997,0	1051,4	1071,4	990,6	1051,4	1071,4	978,0	1064,0	1084,0
42	1047,8	1102,4	1122,2	1041,4	1102,4	1122,2	1028,8	1114,8	1134,8
44	1098,6	1153,0	1173,0	1092,2	1153,0	1173,0	1079,6	1165,6	1185,6
46	1149,4	1203,8	1223,8	1143,0	1203,8	1223,8	1130,4	1216,4	1236,4
48	1200,2	1254,6	1274,6	1193,8	1254,6	1274,6	1181,2	1267,2	1287,2
50	1251,0	1305,4	1325,4	1244,6	1305,4	1325,4	-	-	-
52	1301,8	1356,2	1376,2	1295,4	1356,2	1376,2	-	-	-
54	1352,6	1407,0	1427,0	1346,2	1407,0	1427,0	-	-	-
56	1403,4	1457,8	1477,8	1397,0	1457,8	1477,8	-	-	-
58	1454,2	1508,6	1528,6	1447,8	1508,6	1528,6	-	-	-
60	1505,0	1559,4	1579,4	1498,6	1559,4	1579,4	-	-	-

- Flansche nach Norm nicht vorhanden

Maße in mm

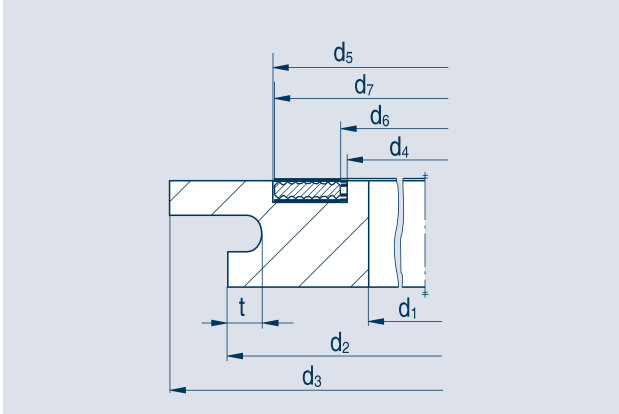
¹⁾ Werkstoff bei Bestellung angeben

Zu einer Schweißdichtung gehören zwei Schweißringhälften.

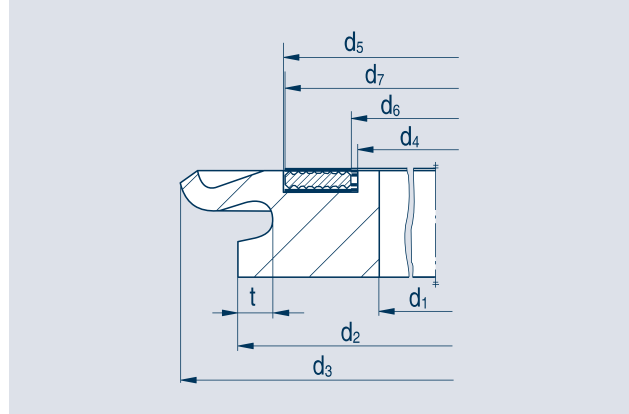
Alle Abmessungen sind Empfehlungen und vom Kunden zu bestätigen.

SCHWEIßDICHTUNGEN

Profil A22N



Profil A23N



Schweißdichtungen Profil A22N und Profil A23N für DIN-Flansche

Bestellbeispiel für eine Schweißdichtung Profil A22N, DN-Stufe 100, PN-Stufe 16, mit einer Kammprofildichtung Profil B27A, nach Werknorm 134, aus ...¹⁾:

Schweißdichtung, DN 100, PN 16, A22N, B27A, 1.4541 /Graphit, WN 134

- * Einstichtiefe t nur 4 mm.
Um eine ordnungsgemäße Verschweißung durchzuführen, ist vom Besteller zu prüfen:
- ob die Dichtleiste abgedreht wird
 - ob ein glatter Flansch verwendet wird
 - oder ob abweichend von unserer Werknorm der Außendurchmesser d_3 verkleinert werden soll.

Werknorm 134, PN 10

DN	d_1	d_2	d_3	Nut-abmessung		Nutbreite	Dichtungs-breite	Kammprofil-dichtung	
				d_4	d_5			d_6	d_7
32*	37,2	65	79	40,0	54	7,0	6,0	41	53
40*	43,1	71	85	46,0	60	7,0	6,0	47	59
50*	54,5	84	98	59,0	73	7,0	6,0	60	72
65*	70,3	101	115	74,6	90	7,7	6,5	76	89
80	82,5	115	135	86,6	102	7,7	6,5	88	101
100*	107,1	141	155	111,4	128	8,3	7,0	113	127
125*	131,7	166	180	136,4	153	8,3	7,0	138	152
150*	159,3	196	210	165,2	183	8,9	7,5	167	182
(175)*	182,9	223	237	189,0	209	10,0	8,5	191	208
200*	207,3	246	260	212,0	232	10,0	8,5	214	231
250	260,4	299	315	264,0	285	10,5	9,0	266	284
300	309,7	354	370	314,6	338	11,7	10,0	317	337
350	341,4	390	410	348,6	372	11,7	10,0	351	371
400	392,2	445	465	401,2	427	12,9	11,0	404	426
(450)	443,0	500	520	453,0	481	14,0	12,0	456	480
500	493,8	555	575	506,0	534	14,0	12,0	509	533
600	595,4	660	680	608,0	638	15,0	13,0	611	637
700	695,2	770	790	710,2	745	17,4	15,0	714	744
800	797,0	875	895	813,0	850	18,5	16,0	817	849
900	894,0	970	990	908,0	945	18,5	16,0	912	944
1000	996,0	1075	1095	1012,0	1049	18,5	16,0	1016	1048

- Flansche nach Norm nicht vorhanden

Maße in mm

Werknorm 134, PN 16

DN	d_1	d_2	d_3	Nut-abmessung		Nutbreite	Dichtungs-breite	Kammprofil-dichtung	
				d_4	d_5			d_6	d_7
32*	37,2	65	79	40,0	54	7,0	6,0	41	53
40*	43,1	71	85	46,0	60	7,0	6,0	47	59
50*	54,5	84	98	59,0	73	7,0	6,0	60	72
65*	70,3	101	115	74,6	90	7,7	6,5	76	89
80	82,5	115	135	86,6	102	7,7	6,5	88	101
100*	107,1	141	155	111,4	128	8,3	7,0	113	127
125*	131,7	166	180	136,4	153	8,3	7,0	138	152
150*	159,3	196	210	165,2	183	8,9	7,5	167	182
(175)*	182,9	223	237	189,0	209	10,0	8,5	191	208
200*	207,3	246	260	212,0	232	10,0	8,5	214	231
250	260,4	299	315	264,0	285	10,5	9,0	266	284
300	309,7	354	370	314,6	338	11,7	10,0	317	337
350	339,6	390	410	348,6	372	11,7	10,0	351	371
400	390,4	445	465	401,2	427	12,9	11,0	404	426
(450)	-	-	-	-	-	-	-	-	-
500	492,0	555	575	506,0	534	14,0	12,0	509	533
600	592,4	660	680	608,0	638	15,0	13,0	611	637
700	693,4	770	790	710,2	745	17,4	15,0	714	744
800	793,0	875	895	813,0	850	18,5	16,0	817	849
900	894,0	970	990	908,0	945	18,5	16,0	912	944
1000	996,0	1075	1095	1012,0	1049	18,5	16,0	1016	1048

Maße in mm

¹⁾ Werkstoff bei Bestellung angeben

SCHWEIßDICHTUNGEN

Werknorm 134, PN 25

DN	d ₁	d ₂	d ₃	Nut-abmessung		Nutbreite	Dichtungs-breite	Kammprofil-dichtung	
				d ₄	d ₅			d ₆	d ₇
32*	37,2	65	79	40,0	54	7,0	6,0	41	53
40*	43,1	71	85	46,0	60	7,0	6,0	47	59
50*	54,5	84	98	59,0	73	7,0	6,0	60	72
65*	70,3	101	115	74,6	90	7,7	6,5	76	89
80	82,5	115	135	86,6	102	7,7	6,5	88	101
100*	107,1	141	155	111,4	128	8,3	7,0	113	127
125*	131,7	166	180	136,4	153	8,3	7,0	138	152
150*	159,3	196	210	165,2	183	8,3	7,5	167	182
(175)*	182,5	225	245	189,0	209	10,0	8,5	191	208
200*	206,5	250	270	214,0	234	10,0	8,5	216	233
250	258,8	310	330	269,0	290	10,5	9,0	271	289
300	307,9	360	380	317,6	341	11,7	10,0	320	340
350	339,6	390	410	348,6	372	11,7	10,0	351	371
400	388,8	445	465	399,2	425	12,9	11,0	402	424
500	488,0	555	575	506,0	534	14,0	12,0	509	533
600	588,0	660	680	608,0	638	15,0	13,0	611	637
700	686,0	770	790	710,2	745	17,4	15,0	714	744
800	784,6	875	895	813,0	850	18,5	16,0	817	849
900	882,0	970	990	908,0	945	18,5	16,0	912	944
1000	981,0	1075	1095	1012,0	1049	18,5	16,0	1016	1048

Maße in mm

Werknorm 134, PN 40

DN	d ₁	d ₂	d ₃	Nut-abmessung		Nutbreite	Dichtungs-breite	Kammprofil-dichtung	
				d ₄	d ₅			d ₆	d ₇
32*	37,2	65	79	40,0	54	7,0	6,0	41	53
40*	43,1	71	85	46,0	60	7,0	6,0	47	59
50*	54,5	84	98	59,0	73	7,0	6,0	60	72
65*	70,3	101	115	74,6	90	7,7	6,5	76	89
80	82,5	115	135	86,6	102	7,7	6,5	88	101
100*	107,1	141	155	111,4	128	8,3	7,0	113	127
125*	131,7	166	180	136,4	153	8,3	7,0	138	152
150*	159,3	196	210	165,2	183	8,9	7,5	167	182
(175)*	182,5	225	245	189,0	209	10,0	8,5	191	208
200*	206,5	250	270	214,0	234	10,0	8,5	216	233
250	258,8	310	330	269,0	290	10,5	9,0	271	289
300	307,9	360	380	317,6	341	11,7	10,0	320	340
350	338,0	390	410	347,6	371	11,7	10,0	350	370
400	388,4	440	460	394,2	420	12,9	11,0	397	419
500	479,6	540	560	491,0	519	14,0	12,0	494	518

Maße in mm

Werknorm 134, PN 63

DN	d ₁	d ₂	d ₃	Nut-abmessung		Nutbreite	Dichtungs-breite	Kammprofil-dichtung	
				d ₄	d ₅			d ₆	d ₇
25*	28,5	61	75	33,0	47	7,0	6,0	34	46
32*	37,2	65	79	40,0	54	7,0	6,0	41	53
40*	42,5	76	90	48,0	62	7,0	6,0	49	61
50	54,5	85	105	58,0	72	7,0	6,0	59	71
65	69,7	105	125	74,6	90	7,7	6,5	76	89
80	81,7	120	140	88,6	104	7,7	6,5	90	103
100	106,3	145	165	111,4	128	8,3	7,0	113	127
125	130,7	175	195	139,2	157	8,9	7,5	141	156
150	157,1	200	220	164,0	183	9,5	8,0	166	182
(175)	181,1	225	245	188,0	208	10,0	8,5	190	207
200	204,9	250	270	212,0	232	10,0	8,5	214	231
250	255,4	305	325	265,0	286	10,5	9,0	267	285
300	301,9	355	375	311,6	335	11,7	10,0	314	334
350	330,6	385	405	341,6	365	11,7	10,0	344	364
400	378,0	435	455	389,2	415	12,9	11,0	392	414

Maße in mm

Werknorm 134, PN 100

DN	d ₁	d ₂	d ₃	Nut-abmessung		Nutbreite	Dichtungs-breite	Kammprofil-dichtung	
				d ₄	d ₅			d ₆	d ₇
25*	28,5	61	75	33,0	47	7,0	6,0	34	46
32*	37,2	65	79	40,0	54	7,0	6,0	41	53
40*	42,5	76	90	48,0	62	7,0	6,0	49	61
50	53,9	85	105	58,0	72	7,0	6,0	59	71
65	68,9	105	125	74,6	90	7,7	6,5	76	89
80	80,9	120	140	87,6	103	7,7	6,5	89	102
100	104,3	145	165	111,4	128	8,3	7,0	113	127
125	127,1	170	190	135,2	153	8,9	7,5	137	152
150	154,1	200	220	164,0	183	9,5	8,0	166	182
(175)	176,1	225	245	186,0	206	10,0	8,5	188	205
200	199,1	245	265	207,0	227	10,0	8,5	209	226
250	248,0	295	315	256,0	277	10,5	9,0	258	276
300	295,5	350	370	306,6	330	11,7	10,0	309	329
350	323,6	335	405	337,6	361	11,7	10,0	340	360

Maße in mm

* Einstichtiefe nur 4 mm

SCHWEIßDICHTUNGEN

Werknorm 134, PN 160

DN	d ₁	d ₂	d ₃	Nut- abmessung		Nutbreite	Dichtungs- breite	Kammprofil- dichtung	
				d ₄	d ₅			d ₆	d ₇
10	-	-	-	-	-	-	-	-	-
15	-	-	-	-	-	-	-	-	-
25	27,9	61	75	33,0	47	7,0	6,0	34	46
40*	41,1	76	90	48,0	62	7,0	6,0	49	61
50	52,3	90	110	59,0	73	7,0	6,0	60	72
65	66,1	105	125	72,6	88	7,7	6,5	74	87
80	76,3	115	135	83,6	99	7,7	6,5	85	98
100	98,3	140	160	106,4	123	8,3	7,0	108	122
125	119,7	160	180	126,2	144	8,9	7,5	128	143
150	143,3	190	210	152,0	171	9,5	8,0	154	170
(175)	165,3	215	235	175,0	195	10,0	8,5	177	194
200	187,1	230	250	194,0	214	10,0	8,5	196	213
250	233,0	280	300	241,0	262	10,5	9,0	243	261
300	279,5	335	355	290,6	314	11,7	10,0	293	313

Maße in mm

Werknorm 134, PN 320

DN	d ₁	d ₂	d ₃	Nut- abmessung		Nutbreite	Dichtungs- breite	Kammprofil- dichtung	
				d ₄	d ₅			d ₆	d ₇
10*	12,0	46	60	18,0	32	7,0	6,0	19	31
15*	14,9	51	65	23,0	37	7,0	6,0	24	36
25	23,7	60	80	30,0	44	7,0	6,0	31	43
40	35,7	75	95	43,0	57	7,0	6,0	44	56
50	47,5	90	110	56,0	70	7,0	6,0	57	69
65	66,9	110	130	75,6	91	7,7	6,5	77	90
80	76,6	125	145	88,6	104	7,7	6,5	90	103
100	101,0	145	165	109,4	126	8,3	7,0	111	125
125	128,3	172	192	136,2	154	8,9	7,5	138	153
150	143,7	205	225	160,0	179	9,5	8,0	162	178
(175)	163,1	230	250	182,0	202	10,0	8,5	184	201
200	184,5	255	275	205,0	225	10,0	8,5	207	224
250	243,9	335	355	274,0	295	10,5	9,0	276	294

Maße in mm

Werknorm 134, PN 250

DN	d ₁	d ₂	d ₃	Nut- abmessung		Nutbreite	Dichtungs- breite	Kammprofil- dichtung	
				d ₄	d ₅			d ₆	d ₇
10*	12,0	46	60	18,0	32	7,0	6,0	19	31
15*	16,1	51	65	23,0	37	7,0	6,0	24	36
25*	26,5	61	75	33,0	47	7,0	6,0	34	46
40	38,3	75	95	45,0	59	7,0	6,0	46	58
50	47,7	85	105	54,0	68	7,0	6,0	55	67
65	60,1	100	120	67,6	83	7,7	6,5	69	82
80	79,6	120	140	87,6	103	7,7	6,5	89	102
100	98,6	140	160	106,4	123	8,3	7,0	108	122
125	120,4	165	185	129,2	147	8,9	7,5	131	146
150	142,8	190	210	152,0	171	9,5	8,0	154	170
(175)	174,7	230	250	198,0	218	10,0	8,5	200	217
200	194,5	255	275	220,0	240	10,0	8,5	222	239
250	234,5	310	330	257,0	278	10,5	9,0	259	277

Maße in mm

Werknorm 134, PN 400

DN	d ₁	d ₂	d ₃	Nut- abmessung		Nutbreite	Dichtungs- breite	Kammprofil- dichtung	
				d ₄	d ₅			d ₆	d ₇
10*	10,0	46	60	18,0	32	7,0	6,0	19	31
15*	16,9	51	65	23,0	37	7,0	6,0	24	36
25	28,2	65	85	35,0	49	7,0	6,0	36	48
40	40,3	80	100	49,0	63	7,0	6,0	50	62
50	51,1	90	110	59,0	73	7,0	6,0	60	72
65	69,6	120	140	82,6	98	7,7	6,5	84	97
80	79,3	130	150	92,6	108	7,7	6,5	94	107
100	95,3	150	170	109,4	126	8,3	7,0	111	125
125	133,7	188	208	147,2	165	8,9	7,5	149	164
150	149,1	218	238	169,0	188	9,5	8,0	171	187
(175)	-	-	-	-	-	-	-	-	-
200	193,0	285	305	224,0	244	10,0	8,5	226	243

Maße in mm

* Einstichtiefe nur 4 mm

